

Sistemas antiqueda



®



Tractel®

Proteção Coletiva

 **Tractel**®

Segurança em altura

A segurança do trabalhador e condições de trabalho ergonómicas são os dois tópicos principais a serem considerados ao planear o trabalho em altura.

Proteção Coletiva

Se o trabalho em altura não puder ser evitado, a instalação de medidas de proteção coletiva, como guarda-corpos de proteção, deve ser considerada em primeiro lugar. Como entrar, sair e se deslocar em segurança na área com proteção coletiva são pontos que devem ser levados em consideração. Todas as medidas devem ser tomadas para evitar que a execução de um determinado trabalho resulte na retirada temporária dos equipamentos de proteção coletiva. Em alguns casos, a instalação de proteção coletiva temporária também é uma boa solução.



Utilizar a proteção antiqueda EPI

Caso seja impossível utilizar proteção coletiva para proteção anti quedas de altura (EPC), um equipamento de proteção Individual (EPI) pode garantir a segurança do trabalhador. Antes de qualquer EPI de segurança em altura ser utilizado, um plano de proteção contra quedas deve ser criado.

Um plano de proteção contra quedas é um plano de segurança para trabalhadores que estarão em áreas de trabalho elevadas. Ter um plano de proteção contra quedas detalhado é essencial para garantir o mais alto grau de segurança do trabalhador. O plano visa fornecer um ambiente de trabalho seguro e gerir o uso de medidas, técnicas e equipamentos de proteção contra quedas.



Os 7 tópicos seguintes devem sempre ser abordados no seu plano de proteção contra quedas:

- Avalie todos os riscos de queda na área de trabalho
- As aplicações de proteção contra quedas que os funcionários estarão conduzindo e os equipamentos de que precisarão para trabalhar com segurança
- Procedimentos corretos para montagem, uso, inspeção, manutenção e desmontagem dos sistemas de proteção contra quedas usados
- Procedimentos corretos para manuseio, armazenamento e segurança de ferramentas e materiais
- Formação necessária para os trabalhadores no local de trabalho
- O plano de proteção contra quedas deve ser específico para o trabalho e local onde é utilizado
- O plano de proteção contra quedas deve estar disponível para todos os trabalhadores

NORMAS EN

ARNESES

EN361: Equipamento de proteção individual contra quedas de altura. Arneses de segurança de contenção e proteção antiquedas.

EN358: Equipamento de proteção individual para posicionamento no trabalho e prevenção antiquedas de altura. Lingas para posicionamento e contenção no trabalho e arneses de posicionamento no trabalho. Normalmente envolvendo anéis laterais 'D' no cinturão, o que permite que o utilizador incorpore um cinturão de posicionamento no trabalho.

EN813: Equipamento de proteção individual contra quedas de altura. Assentos de trabalho. O assento de trabalho **EN813** pode ser incorporado no arnês **EN361**. Estes arneses têm um assento acolchoado e são adequados para trabalhar em suspensão total. Isso inclui acesso por corda e atividades como limpeza de janelas. Permite maior conforto para o utilizador e possui um ponto de fixação para o descensor.

EN1497: Arnês de resgate, dedicado ao design e teste das características de resgate num arnês. **EN1497** pode ser incorporado no arnês **EN361**.

LINGAS

EN354: Equipamento de proteção individual contra quedas de altura. Lingas. Estes podem ser de tecido ou em corda e são adequadas para contenção de trabalho.

EN355: Equipamento de proteção individual contra quedas de altura. Absorvedores de impacto. Estas lingas têm um absorvedor e são adequadas para para uma queda e também para restrição de trabalho. O comprimento máximo da linga é de 2m.

MOSQUETÕES

EN362: Equipamento de proteção individual contra quedas de altura. Mosquetões. Inclui conectores como mosquetões, ganchos de andaime e ganchos multifunção. São usados para a conexão a pontos de ancoragem em estruturas.

PONTOS DE ANCORAGEM

EN795: ponto de ancoragem antiqueda que permite a conexão à estrutura. Dois tipos:

1. ANCORAGEM EPI: é uma ancoragem móvel não fixada de forma permanente à estrutura.

type (B): Pontos de ancoragem temporários, **type (E):** ancoragens por peso morto

2. ANCORAGENS NÃO EPI: permanentemente fixadas à estrutura

type (A): Ancoragens permanentes, **type (C):** Sistemas permanentes de lingas, **type (D):** Sistemas de rails horizontais

ANTIQUEDA / DESCENSORES DE VELOCIDADE CONTROLADA / ANTIQUEDAS PARA CORDA

EN360: Equipamento de proteção individual contra quedas de altura. Antiqueda automático com linga retrátil Estes blocos podem ser feitos em cinta têxtil ou cabo de aço e, dependendo do modelo, podem ser usados em aplicações horizontais ou verticais.

EN341: Evacuador em altura. Dispositivos de descida para resgate. Esses descensores de velocidade controlada podem ser usados para baixar uma vítima ou para auto-resgate em altura. Podem ser equipados com um guincho de resgate **EN1496**

EN1496: Guincho de resgate / Dispositivos de elevação de resgate. Esses dispositivos podem ser usados para elevar uma vítima de volta ao ponto de ancoragem em caso de emergência. São frequentemente usados como um dispositivo secundário

EN353-1: Equipamento de proteção individual contra quedas de altura. Antiquedas do tipo guiado, incluindo uma linha de ancoragem rígida. São sistemas instalados permanentemente que podem ser cabos de aço ou rails. Incluem um carro que permitirá ao utilizador subir e descer. Este mecanismo será bloqueado em caso de queda.

EN567: Esta norma cobre equipamentos de montanhismo, como aqueles usados em acesso por corda. Inclui braçadeira de corda e ascensores.

ANTIQUEDA RÍGIDO E VERTICAL

EN353-2: Equipamento de proteção individual contra quedas de altura. Antiquedas do tipo guiado, incluindo um cabo de ancoragem flexível. Estes são sistemas instalados temporariamente. Dependendo do modelo, podem ser usados vertical ou horizontalmente e para contenção de trabalho ou proteção contra quedas.

CAPACETES

EN397: Capacetes de segurança industrial. Proteção da cabeça adequada para uso em estaleiros de obras.

ESPECIFICAÇÕES TÉCNICAS ADICIONAIS

CNB/P/11.060 (uso horizontal para a gama blocfor™)

CNB/P/11.062 (uso para utilizador com peso superior a 100 kg)

CNB/P/11.074 (uso horizontal para a gama de lingas)

CNB/P/11.075 (uso horizontal para a gama stopfor™)

CNP/P/11.085 (Dispositivo antiqueda retrátil, fator de queda 2)

PROTEÇÃO COLECTIVA

EN13374-A: Sistemas de proteção temporária de arestas. Guarda-corpos temporário. Especifica os requisitos e métodos de teste para sistemas de proteção temporária de arestas para uso durante a construção ou manutenção de edifícios e outras estruturas.

EN14122-4: Segurança de máquinas - Meios permanentes de acesso às máquinas. Fornece requisitos para guarda-corpos não motorizados que são uma parte de uma máquina estacionária e para as partes ajustáveis não motorizadas (por exemplo, dobráveis, deslizantes) e partes móveis desses meios fixos de acesso.

Antes de escolher a proteção antiquedas, é importante observar o ambiente e a situação em que trabalha. Cada situação requer uma abordagem específica, bem como equipamento apropriado.

As normas europeias reconhecem 5 tipos de proteção contra quedas.

Antiqueda

Um sistema antiqueda evita que o utilizador caia no chão em caso de uma queda livre. Deve deter uma queda com segurança, limitando a força do choque sofrido pelo utilizador. Deve ser usado com espaço suficiente e livre de obstáculos, permitindo a queda livre (espaço de queda).

EQUIPAMENTO NECESSÁRIO

- Ancoragens (EN 795)
- Arnêses (EN 361)
- Antiquedas (EN 355, EN 353-2, EN 360)
- Capacete segurança (EN 397)

Trabalho suspenso / trabalho de acesso por corda)

Um sistema de trabalho em suspensão permite que o utilizador se mova numa corda quando não estiver em contato com uma estrutura. O utilizador move-se em suspensão, usando um cinto de segurança equipado com um ponto de fixação umbilical, ao qual um sistema de deslocamento vertical está conectado.

Este dispositivo não se destina a interromper uma queda e deve ser usado em conjunto com um sistema antiqueda.

EQUIPAMENTO NECESSÁRIO

- Ancoragens (EN 795-A, B, D)
- Arnêses (EN 361, EN 358, EN 813)
- Antiquedas (EN 360, EN 353-2)
- Ascensores (EN 567)
- Descensores (EN 341)
- Capacete segurança (EN 397)

Restrição de trabalho

Um sistema de restrição permite delimitar um espaço de trabalho, impedindo o utilizador de entrar em uma área com risco de queda.

Este tipo de dispositivo não se destina a impedir uma queda de altura.

EQUIPAMENTO NECESSÁRIO

- Ancoragens (EN 795)
- Arnêses ou cinturão (EN 361, EN 358)
- Lingas (EN 354)
- Linga ajustável (EN 358)
- Capacete segurança (EN 397)

Resgate

Um sistema de resgate pode evacuar um utilizador num eixo vertical de cima para baixo ou de baixo para cima. O utilizador deve ser avaliado antes de cada intervenção e o sistema de resgate deve ser adaptado ao local. Os utilizadores devem ser formados na sua utilização.

EQUIPAMENTO NECESSÁRIO

- Ancoragens (EN 795)
- Arnêses (EN 361, EN 1497)
- Equipamento de resgate (EN 341, EN 1496)
- Capacete segurança (EN 397)

Posicionamento de trabalho

Um sistema de posicionamento de trabalho consiste num cinturão de posicionamento e um arnês ajustável.

Este sistema permite que o utilizador faça ajustes precisos de posição no local de trabalho, com as duas mãos livres para realizar o trabalho.

O objetivo deste dispositivo não é impedir uma queda, mas deve ser usado em conjunto com um sistema antiqueda.

EQUIPAMENTO NECESSÁRIO

- Ancoragens (EN 795)
- Arnês de posicionamento e cinturão (EN 361, EN 358)
- Linga de posicionamento (EN 358)
- Capacete segurança (EN 397)

Guard Trac sistema guarda-corpos

Guard Trac, a proteção coletiva da Tractel oferece agora mais configurações para responder às mais diversas aplicações. Desde a versão muito robusta do Guard Trac plus até ao Guard Trac WPS com o menor espaço ocupado. Aqui está um resumo das diferentes versões que a Tractel pode oferecer:

- Guard Trac plus
- Guard Trac (com ou sem rodapé, com ou sem barreiras ajustáveis)
- Guard Trac WP & WPS

Os nossos sistemas de guarda-corpos Guard Trac possuem um design totalmente exclusivo, oferecendo uma maneira simples e rápida de proteger o seu telhado, sem comprometer a sua impermeabilização. Graças ao design patenteado do nosso suporte e ao design integrado, todo o sistema pode ser instalado sem uma única ferramenta.

O suporte curto da gama guard trac reduz a pegada do mesmo oferecendo duas vantagens significativas: o risco de tropeçar é reduzido ficando com mais espaço disponível para a instalação de outros equipamentos dentro da área segura (tais como painéis solares).

Guard Trac™ é perfeitamente adequado e certificado para uso numa variedade de aplicações:

- Paineis solares
- Substituições / reparações de telhado
- Substituição e reparação de HVAC
- Plataformas para vagões ferroviários
- Rampas
- Locais de construção
- Locais de escavações
- Mezzanines
- Áreas de montagem e descanso
- Áreas de elevação

Guard Trac™ uma maneira simples e rápida de proteger o seu telhado:

SEGURANÇA NO LOCAL DE TRABALHO:

- Suporte de contrapeso curto
- Risco de tropeçar reduzido
- Número limitado de componentes
- Componentes leves
- Qualquer ângulo entre 30 ° - 330 °

INSTALAÇÃO:

- Sem ferramentas
- Rápido (30% mais rápido do que soluções comparáveis)
- Fácil instalação e personalização no local.

Guard Trac - guarda-corpos

Guard Trac™

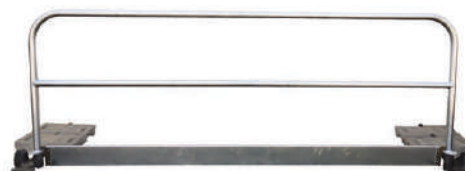
EN 13374-A:2019

Vantagens e características do Guard Trac:

- Nenhum risco de penetração de água, uma vez que não é necessária perfuração para a instalação.
- Graças ao nosso design exclusivo, a instalação é totalmente gratuita.
- **Opção de rodapé - quando não existe um murete**
- Instalação rápida: 1 metro por minuto.
- Pegada compacta - ideal para instalações com espaço limitado
- Design leveiro
- O sistema Guard Trac™ pode ser instalado em superfícies planas e inclinadas.
- Os suportes são fornecidos em cor vermelha. (outras cores disponíveis mediante solicitação).
- As barreiras estão disponíveis nos comprimentos: 1,5 - 2 - 2,5 e 3 metros.
- As barreiras são entregues em com acabamento de alumínio natural (outras cores também estão disponíveis mediante solicitação).
- O Guard Trac™ está em conformidade e é certificado de acordo com EN 13374-A: 2019.
- A inclinação é limitada a 10 °.

GAMA COMPLETA:

- Gama de barreiras standard (1,5 - 2 - 2,5 e 3 m)
- Rodapé opcional
- Barreira e portão ajustáveis
- Fácil gestão de stock
- Não são necessários componentes adicionais



Barreira 3m guard trac™ com rodapé

Modelo	Peso (kg)	Código
Barreira standard 3m	8.8	272047
Barreira standard 2.5m	8.2	272317
Barreira standard 2m	7.1	272327
Barreira standard 1.5m	6	272337
Barreira standard 3m com rodapé	14.4	272347
Barreira standard 2.5m com rodapé	12.3	272357
Barreira standard 2m com rodapé	10.3	272367
Barreira standard 1.5m com rodapé	8.3	272377
Barreira regulável 1.50 - 2.25m	8	272027
Barreira regulável 2.25 - 3.00m	9.7	272017
Bloqueio	0.1	227015
Suporte duplo	7	217447
Contrapeso 25kg	25	186938
Interface de contrapeso	0.1	272077



Guard Trac - guarda-corpos

Guard Trac™ WP & WPS

EN 13374-A:2019

As versões **WP e WPS**: uma extensão de nossa linha **Guard Trac™** EN 13374-A: 2019.

Muitos telhados são construídos com um parapeito integrado. Portanto, decidimos desenvolver nossa solução **Guard Trac™** e usar esses parapeitos existentes.

O parapeito garante que o sistema **Guard Trac™** instalado no telhado permaneça no lugar e não deslize para fora do telhado.

Usar o parapeito como parte do sistema **Guard Trac™** ajuda a simplificar o sistema.

- **Guard Trac™ WP** = **Guard Trac™** com parapeito
- **Guard Trac™ WPS** = **Guard Trac™** com parapeito e braço curto.

Graças a esta evolução, o ângulo entre 2 barreiras é agora totalmente flexível e pode ser adaptado no local a qualquer ângulo do edifício onde o sistema está instalado.

O **WPS** oferece uma **solução muito curta**: leva apenas **0,52 m** do parapeito até a parte de trás do contrapeso.

Estas versões requerem a presença de um parapeito com altura mínima de 150mm, pois estarão em contato com o parapeito.



Modelo	Peso (kg)	Código
Barreira Guard Trac™ WP & WPS 3m	9.4	272567
Barreira Guard Trac™ WP & WPS 2.5m	8.2	272557
Barreira Guard Trac™ WP & WPS 2m	7.1	272547
Barreira Guard Trac™ WP & WPS 1.5m	6	272537
Suporte duplo	7	217447
Suporte duplo curto, WPS totalmente equipado	5	272507
Contrapeso 25kg	25	186938
Interface de contrapeso	0.1	272077



Produtos em stock, serão enviados, mais tarde, em até 3 dias.



Produtos disponíveis em 10 dias úteis.



Disponível por pedido. Informe-se sobre os prazos de entrega destes produtos.

Guard Trac - guarda-corpos

guard trac™ plus

EN 13374-A:2019 & EN ISO14122-3:2016

A versão guard trac™ plus está em conformidade com a norma EN 13374-A: 2019 e EN ISO 14122-3: 2016.

A Tractel® é um dos primeiros fabricantes a certificar e comercializar guarda-corpos de acordo com a EN ISO 14122-3 de 2016. Nesta nova versão, apenas 2 critérios adicionais foram adicionados, mas o seu impacto no design é importante.

Graças ao nosso design integrado, o guard trac™ plus continua a ser uma solução rápida e fácil de instalar, em conformidade com as mais recentes normas aplicáveis.

Modelo	Peso (kg)	Código
Barreira standard 3m	8.1	272007
Barreira curta 2m	6.6	272057
Barreira regulável 2.00 - 2.50m	11.2	272037
Bloqueio	0.1	227015
Suporte duplo	7	217447
Suporte único	4.2	217437
Interface de contrapeso	0.1	272077
Contrapeso 25kg	25	186938
Conexão Inter-barreiras	1.5	227045

Portão ajustável para Guard Trac e Guard Trac Plus

Modelo	Código
Portão ajustável	272067



Order products on day 1, will be shipped no later than day 2.



Order products on day 1, will be shipped no later than day 6. Maximum quantities apply for this service.



Available on request. Please enquire about delivery times of these items.

Linhas de Vida

 **Tractel** [®]

Pontos de Ancoragem

Normas aplicáveis: EN 795: Um ponto de ancoragem é um ponto ao qual o sistema antiqueda pode ser fixado de forma fiável para garantir a segurança do operador.

Antes de seleccionar um ponto de ancoragem, é essencial determinar onde será instalado. A resistência da estrutura de suporte do ponto de ancoragem deve ser considerada.

EN 795 Tipo A

Dispositivos de ancoragem que requerem uma ou mais ancoragens estruturais para serem fixados.

- PAS
- PA anchor
- ringsafe
- PO



- ringflex
- ballsafe
- Ancoragem de tecto
- Pilaretes de ancoragem
- Davimast - ponto de ancoragem 360°



EN 795 Tipo B

Dispositivos de ancoragem temporários e transportáveis.

- AS19S
- AS19S GA
- AS30S
- corso



- rollbeam
- rollclamp
- Barra de portar



EN 795 Tipo C

Dispositivos de ancoragem em linha de ancoragem horizontal flexível.

- tempo 2
- tempo 3
- tirsafe™



- travsafe™
- travflex™ 2
- travsmart
- travspring™
- travspring™ One



EN 795 Tipo D

Dispositivos de ancoragem em linha de ancoragem horizontal rígida.

- travrail



EN 795 Tipo E

Dispositivos de ancoragem por peso morto.

- mobifor



Pontos de Ancoragem

Tipo A: ancoragens fixas



Ancoragem - PA

EN795-A - CEN/TS16415 para uso por 2 pessoas



Testado para impedir a queda de 2 utilizadores, 150kg

- Ponto de ancoragem em alumínio
- Sem pintura ou pintada
- Fixado com parafuso M12 em intervalos de 100 mm

Modelo	Código
PA Alumínio 150Kg	64488
PA Preto 150Kg	64448
PA Cinza 150Kg	64458
PA Vermelho 150Kg	64438
PA Amarelo 150Kg	64468

Ancoragem PO

EN795-A - CEN/TS16415 para uso por 2 pessoas



Testado para impedir a queda de 2 utilizadores, 150kg

- Testado para impedir a queda de dois utilizadores com 150 kg cada (incluindo o peso dos seus equipamentos)
- Aço inoxidável

Modelo	Código
Ancoragem PO	196428

Ancoragem Ringsafe

EN795-A



Testado para impedir a queda de 1 utilizador, 150kg

- Testado para impedir a queda de um utilizador de 150kg (incluindo o peso do seu equipamento).
- Aço inoxidável
- Inclui indicador de queda
- Correções com um único parafuso M12

Modelo	Código
Anel Ringsafe 150Kg	76299

Ancoragem - PAS

EN795-A



Testado para impedir a queda de 1 utilizador, 150kg

- Testado para impedir a queda de um utilizador de 150kg (incluindo o peso do seu equipamento).
- Aço inoxidável

Está em conformidade com a norma EN795-A: 2012.

Modelo	Código
PAS 150Kg	196418

Davimast

Tipo A: ancoragens fixas

davimast equipado com 2 pontos de ancoragem 360 ° para proteção de pessoas

EN 795-A - CEN/TS 16415

Características técnicas:

Ponto de ancoragem com capacidade máxima de 2 utilizadores de 150 kg cada.

Suporte equipado com 2 pontos de ancoragem 360 °.

Capacidade máxima de carga (pessoa): CMU 150 kg cada

Leve e de fácil armazenamento, transporte e configuração

Não são necessárias ferramentas para a montagem

Mesmas bases que davitrac (exceto base auto-estabilizante)

Normas:

- EN 795-A: 2012 (suporte + ponto de ancoragem de base)
- CEN / TS 16415: 2013-B (suporte + base multiutilizador)

Modelo	Código
davimast - mastro	210188
suporte com 2 pontos de ancoragem	210198



Bases davimast

Modelo	Código de produto
Adaptador de parede	210118
Adaptador mural com espaçamento	210128
Adaptador de montagem ao solo	210108
Adaptador de piso nivelado	210138



Adaptador de piso nivelado



Adaptador de montagem ao solo



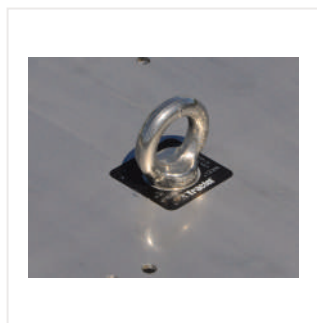
Adaptador de parede



Adaptador mural com espaçamento

Pontos de Ancoragem

Tipo A: ancoragens fixas



Testado para impedir a queda de 2 utilizadores, 150kg

NB: O ringflex é vendido sem uma placa de ancoragem.

* Para usar placa universal, deve pedir 4 grampos ou 12 rebites.

Ancoragem - ringflex

EN795-A - CEN/TS16415 para uso por 2 pessoas

O ponto de ancoragem ringflex é projetado para instalação em tetos flexíveis de bandeja corrugada (aço ou alumínio), bandeja seca ou tipos de bandeja enrolada (vedação superior).

O ringflex é instalado por meio de diferentes placas de ancoragem, específicas para cada tipo de cobertura.

Está em conformidade com a norma EN 795 A: 2012 para uma única pessoa, incluindo equipamentos e ferramentas de segurança, pesando até 150 kg e para a norma TS 16415: 2013 para uso por duas pessoas.

Modelo	Código
Olhal de ancoragem	193858
Kit chapa GZ canelete 125	100428
Kit chapa inox canelete 125	100438
Placa universal galvanizada para suporte de extremidade e intermédios (Esp. 3mm) 200-350mm	207788
Placa universal inox para suporte de extremidade e intermédios (Esp. 3mm) 200-350 mm	206888
Kit 4 grampos + 1 parafuso M16	232577
Kit 12 rebites + bandas vedantes em borracha + 1 parafuso M16	232587



Produtos em stock, serão enviados, mais tardar, em até 3 dias.

Produtos disponíveis em 10 dias úteis.

Disponível por pedido. Informe-se sobre os prazos de entrega destes produtos.

Pontos de Ancoragem

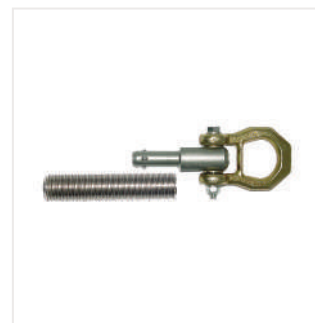
Tipo A: ancoragens fixas

Ancoragem - Ballsafe

EN795-A - CEN/TS16415 para uso por 2 pessoas

O ponto de ancoragem com proteção de bola consiste numa ancoragem de quatro pinos e um terminal fêmea. É instalado com um selante químico em betão ou em material de igual densidade.

Modelo	Código
Ancoragem móvel, bloco "macho"	89776
Ancoragem móvel, bloco "fêmea", para cimento e aço	89786



Testado para impedir a queda de 2 utilizadores, 100kg

Ancoragem de cobertura

EN795-A

Os pontos de ancoragem de coberturas Tractel® foram projetados para suportar uma escada e dispositivos de prevenção de quedas conectados.

São fixados diretamente em treliças do telhado de madeira usando grampos ou espigões recozidos.

Em conformidade com as normas EN 795 A e EN 517.

Materiais: Galvanizado ou aço inoxidável.

Modelo	Código
Ancoragem plana galvanizada	66618
Ancoragem curva galvanizada	66628
Ancoragem retorcida galvanizada	66638
Ancoragem plana Inox	66648
Ancoragem curva Inox	66658
Ancoragem retorcida Inox	66668
Grampo para madeira 50mm	66928
Grampo para madeira 90mm	66938
Grampo para madeira 130mm	66948
Pregos - conjunto de 10 un.	66958



Testado para impedir a queda de 1 utilizador, 100kg



Produtos em stock, serão enviados, mais tardar, em até 3 dias.



Produtos disponíveis em 10 dias úteis.



Disponível por pedido. Informe-se sobre os prazos de entrega destes produtos.

dynaline - dynaplug

Dispositivos de medição para ancoragens fixas



dynaline™ HF 45

Adaptado para linhas de vida

Os Dynaline HF 45 LPT são tensiómetros especialmente projetados para o controle de linhas de vida.

Modelo	CMU	Diâmetro (mm)	Código
HF45/1/LPT Kit completo	50 - 600	8 - 12	187998



dynaplug™ HF 44

Testador eletrônico de ancoragens

Dispositivo de medição da resistência à tração da ancoragem estrutural, conforme definido na norma EN 795, anexo A.

Precisão $\leq 1\%$ da capacidade nominal
Temperatura de operação: - 20 ° a + 60 ° C
Grau de proteção: IP65

Fonte de alimentação via visor: 2 baterias CR123A 3V
Porta USB
Registoo de transações realizadas
Inclui o software Loader Light

Modelo	CMU	Código
HF44/1/LPT 15kN	1500	190028
HF44/2/LPT 25kN	2500	190038
HF44/3/LPT 50kN	5000	190048



Placa de testes TA

Placas de teste por ruptura mecânica

As placas de teste PA são amostras de teste com uma secção de ruptura calibrada para quebrar sob uma determinada força de tração.

Feitas em aço inox e de uso único.

Modelo	Carga de ruptura	Código
TA 600 - 20 unidades	600	193269
TA 1000 - 20 unidades	1 000	261769
TA 1200 - 20 unidades	1 200	261779
TA 1500 - 20 unidades	1 500	193279
TA 2000 - 20 unidades	2 000	193289
TA 4000 - 10 unidades	4 000	193299

Pilaretes

Pilaretes Galvanizados

EN795-A

- Pilaretes de ancoragem equipados com um anel de ancoragem em aço inoxidável.
- Seção transversal de 70x70 mm, em aço galvanizado.



- Testado para impedir a queda de 1 utilizador, 100 kg



Base quadrada



Base quadrada inclinação 20°



Base Rectangular



Base para cumeeira

Altura: 250mm

Modelo	Código
Poste de ancoragem com placa de base quadrada 270 x 270 mm.	72178
Poste de ancoragem com placa de base quadrada 270 x 270 mm, inclinação de 20 °.	72318
Poste de ancoragem com placa de base retangular 352 x 160 mm.	72038
Poste de ancoragem com placa de base para cumeeira 350 x 370 mm.	72048

Altura: 500mm

Modelo	Código
Poste de ancoragem com placa de base quadrada 270 x 270 mm.	66968
Poste de ancoragem com placa de base quadrada 270 x 270 mm, inclinação de 20 °.	72328
Poste de ancoragem com placa de base retangular 352 x 160 mm.	72058
Poste de ancoragem com placa de base para cumeeira 350 x 370 mm.	72068

Altura: 750mm

Modelo	Código
Poste de ancoragem com placa de base quadrada 270 x 270 mm.	72338
Poste de ancoragem com placa de base retangular 352 x 160 mm.	72348

Pilaretes

Pilaretes de ancoragem termicamente isolados

EN795-A

Pilaretes isolados com anel de ancoragem em aço inoxidável. Seção transversal de 70x70 mm, em aço galvanizado, com proteção térmica. Concebidos para eliminar o risco de condensação no inverno quando a temperatura exterior desce abaixo de 0 ° C, ajudam a manter o isolamento do telhado com a eficiência ideal, e reduzem o desperdício de energia térmica protegendo o pilarete.



Testado para impedir a queda de 1 utilizador, 100 kg



Base quadrada



Base quadrada inclinação 20°



Base Rectangular



Base para cumeeira

Altura: 250mm

Modelo	Código
Poste de ancoragem com placa de base quadrada 270 x 270 mm.	186548
Poste de ancoragem com placa de base quadrada 270 x 270 mm, inclinação de 20 °.	186558
Poste de ancoragem com placa de base retangular 352 x 160 mm.	186568
Poste de ancoragem com placa de base para cumeeira 350 x 370 mm.	186578

Altura: 500mm

Modelo	Código
Poste de ancoragem com placa de base quadrada 270 x 270 mm.	186588
Poste de ancoragem com placa de base quadrada 270 x 270 mm, inclinação de 20 °.	186598
Poste de ancoragem com placa de base retangular 352 x 160 mm.	186608
Poste de ancoragem com placa de base para cumeeira 350 x 370 mm.	186618

Altura: 750mm

Modelo	Código
Poste de ancoragem com placa de base quadrada 270 x 270 mm.	186628
Poste de ancoragem com placa de base retangular 352 x 160 mm.	186638

Acessórios


Modelo	Código
Colar de vedação para pilarete 70 x 70 mm	129505
Placa traseira aço galvanizado 10mm para pilarete 70 x 70mm de altura 250 /500 mm placa quadrada de 500mm 270 x 270 mm	130995
Placa traseira aço galvanizado 10mm para pilarete 70 x 70mm de altura placa quadrada 750mm 270 x 270mm	133295

Pilaretes

Pilaretes de ancoragem INOX

EN795-A

- Pilaretes de ancoragem com um anel de ancoragem em aço inoxidável. Seção transversal de 80x80 mm
- Fabricado em aço inoxidável.

-  Testado para impedir a queda de 1 utilizador, 100 kg



Base quadrada



Base Rectangular



Base para cumeeira

Altura: 250mm

Modelo	Código
Poste de ancoragem com placa de base quadrada 270 x 270 mm.	186748
Poste de ancoragem com placa de base retangular 352 x 160 mm.	186758
Poste de ancoragem com placa de base para cumeeira 350 x 370 mm.	186768

Altura: 500mm

Modelo	Código
Poste de ancoragem com placa de base quadrada 270 x 270 mm.	186778
Poste de ancoragem com placa de base retangular 352 x 160 mm.	186788
Poste de ancoragem com placa de base para cumeeira do telhado 350 x 370 mm.	186798

Pontos de ancoragem

Tipo B: ancoragens móveis



Testado para impedir a queda de
1 utilizador, 150 kg

Linga de ancoragem AS19S

EN795-B

- Para criar um ponto de ancoragem numa estrutura suficientemente forte (> 10 kN).
- Correias de poliéster costuradas
- 19mm de largura

Modelo	Código
AS19S 0.6 m	38382
AS19S 0.8 m	38392
AS19S 1 m	38402
AS19S 1.2 m	80842
AS19S 1,5 m	80852
AS19S 2 m	72152
Manga Protetora	18192



Testado para impedir a queda de
1 utilizador, 150 kg

Linga de ancoragem AS19S GA

Com manga protetora

Linga (fornecida sem mosquetão) para ancoragem em estrutura na qual foi instalado um sistema antiqueda.

A AS19S GA é entregue com uma manga protetora contra arestas afiadas ou abrasivas feitas em kevlar. A manga de kevlar oferece uma proteção ideal contra cortes e abrasão.

Modelo	Código
AS19S GA 0.6 m	81412
AS19S GA 0.8 m	81422
AS19S GA 1 m	81432
AS19S GA 1.2 m	81442
AS19S GA 1.5 m	81452
AS19S GA 2 m	81462

Pontos de ancoragem

Tipo B: ancoragens móveis

Linga de ancoragem AS30S

EN795-B

- Para criar um ponto de ancoragem numa estrutura suficientemente forte (> 18 kN).
- Correias de poliéster costuradas
- 30mm de Largura.

Modelo	Código
AS30S 0.6m	57272
AS30S 0.8m	57282
AS30S 1m	57292
AS30S 1.2m	59372
AS30S 1.5m	59382
AS30S 2m	59392
Manga Protetora	18192



Testado para impedir a queda de
1 utilizador, 150 kg

Pinça de ancoragem corso

EN795-B

Pinça de ancoragem estrutural com barra roscada ajustável.

A pinça corso fornece uma segurança anti-queda de altura ideal para pessoas que trabalham sob vigas I, H ou T. O uso da pinça corso numa obra ou na indústria como ponto de ancoragem anti-queda garante ao utilizador uma grande facilidade de instalação.

- Construção compacta e robusta.
- Ajuste rápido e fácil de 75 a 235mm.

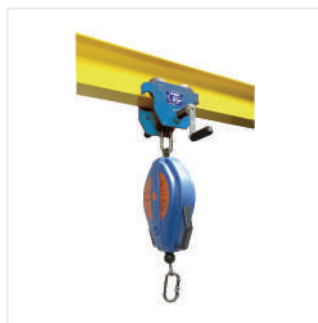
Modelo	Peso (kg)	Código
Pinça corso LT-1B 75-235	4.380	97929



Testado para impedir a queda de
1 utilizador, 150 kg

Pontos de ancoragem

Tipo B: ancoragens móveis



Testado para impedir a queda de
1 utilizador, 150 kg

Rollbeam

EN795-B

O carro de ancoragem Rollbeam fornece uma segurança antiqueda de altura ideal para pessoas que trabalham sob vigas I, H ou T.

O uso do Rollbeam numa obra ou na indústria como ponto de ancoragem antiqueda garante ao utilizador uma grande facilidade de instalação.

- Carrinho de ancoragem de deslocamento por empurrão.
- Desloca-se na aba inferior da viga

Modelo	Descrição	Peso (kg)	Código
rollbeam SB	Standard - ajustável de 58 - 220 mm	11,7	54369
rollbeam LB	Extra largo - ajustável de 220 - 300 mm	12,7	88559



Testado para impedir a queda de
1 utilizador, 150 kg

rollclamp

EN795-B

O dispositivo de ancoragem Rollclamp garante uma segurança ideal antiqueda de altura para pessoas que trabalham em estruturas metálicas.

A sua utilização em obra como ponto de ancoragem antiqueda garante ao utilizador uma grande liberdade de movimento.

Graças a 4 rolamentos, o Rollclamp segue os movimentos na estrutura com um mínimo de

intervenção do utilizador.

- Modelo médio: destinado a ser instalado numa viga I ou H cuja largura esteja entre 90 e 400 mm.
- Modelo largo: destinado a ser instalado numa viga I ou H cuja largura esteja entre 200 e 615 mm.
- Pode ser instalado na aba superior ou inferior.

Modelo	Peso (kg)	Código
rollclamp M	1.500	86009
rollclamp L	2.080	86019

Pontos de ancoragem

Tipo B: ancoragens móveis

Barra de porta 150kg

Ponto de ancoragem temporário

A ancoragem de barra de porta Tractel® é um ponto de ancoragem móvel que está em conformidade com a norma EN 795B.

Esta barra foi especialmente projetada para criar um ponto de ancoragem fiável e rápido de instalar. Posicionado na abertura de uma janela ou porta suficientemente forte.

Este produto destina-se a áreas de acesso de pessoas com risco de queda de altura nas proximidades de uma porta ou janela, tais como no setor da construção ou durante a inspeção da fachada de um edifício.

A barra de ancoragem da porta é ajustável de 640 a 1100 mm. Pode ser utilizada simultaneamente por 2 pessoas de 150 kg cada. Em aço galvanizado, mede 1410 x 110 x 170mm e pesa 9 kg.

Modelo	Peso (kg)	Código
Barra de porta 150kg	9	294649



Testado para impedir a queda de 2 utilizadores, 150kg.

Saco barra de porta

Modelo	Código de produto
Saco para barra de porta	68752



Vara

EN795-B

Vara de 6 metros de comprimento. Permite a instalação de uma linha de vida a partir do solo.

- Padrão: CE EN 795 classe B
- Vara em poliéster
- Com adaptador para mosquetão AM53 ou AM54
- Peso da vara: 2,685 kg
- Peso do mosquetão: 0,765 kg

Modelo	Código de produto
Vara - 6m (sem mosquetão)	106697
Mosquetão AM53 (aço bicromatado, abertura Ø50mm)	106117
Mosquetão AM54 (aço bicromatado, abertura Ø110mm)	113427
Vara + mosquetão AM53	59452
Vara + mosquetão AM54	59462



Mobifor

Ponto de ancoragem por peso morto para instalação em telhados planos e áreas de risco de queda



Testado para impedir a queda de
1 utilizador, 100kg.



Exemplo de aplicação:

Os trabalhos de instalação e manutenção de clarabóias em telhados planos ou telhados ligeiramente inclinados envolvem situações de risco de exposição do operador com efeito pêndulo e distâncias de travagem elevadas, mesmo dentro do perímetro da linha de beiral. A seguir ilustramos, através da utilização combinada de dois Blocfor ligados a dois pontos de ancoragem Mobifor, um procedimento que permite reduzir as distâncias de intervenção.

O mobifor™ é um sistema de ancoragem de peso morto, para instalação em telhados planos e áreas com risco de queda. O conjunto é composto por 24 blocos de betão armado com aço, posicionados em quatro braços de aço. Os braços são conectados no centro por uma placa de união equipada com um ponto de ancoragem rotativo com dissipador de energia.

ESPECIFICAÇÕES

- 4 braços em aço galvanizado.
- 24 pesos de betão.
- Ponto de ancoragem giratório.
- Está em conformidade com a norma EN 795 E / 2012.

NENHUMA FERRAMENTA NECESSÁRIA

- A placa de conexão é configurada sem a necessidade de fazer furos no telhado.
- Os braços encaixam-se facilmente na placa.
- Os pesos interligam-se automaticamente.

FÁCIL DE INSTALAR

- Leva menos de 5 minutos para instalar.
- O sistema usa pesos ergonómicos com alças grandes.
- O peso total é distribuído por 24 pesos separados, facilitando o levantamento e o transporte.
- Os pesos são fáceis de instalar nos braços.

PROTEÇÃO MELHORADA DE QUEDAS

- Movimento de 360 graus possível graças ao ponto de ancoragem rotativo.
- Compatível com uma variedade de dispositivos antiqueda.

EXTREMAMENTE VERSÁTIL

- Adapta-se a todos os telhados horizontais de acordo com os requisitos europeus.
- O seu peso e volume permitem a instalação em locais onde os sistemas tradicionais de ancoragem não podem ser instalados.
- Pode ser colocado em declives com inclinação de até 5 graus.
- Pode ser instalado sem penetrar na superfície do telhado.
- Pode ser instalado nas seguintes superfícies de telhado: EPDM, betume, PVC.

Modelo

Código

mobifor™ - novo 100Kg

279409

Linhas de Vida temporárias

Tipo B: ancoragens móveis



tempo 2 - Em cinta

EN795-A - CEN/TS16415

A Tempo 2 é uma linha de vida temporária, fácil e rápida de instalar sempre que existirem dois pontos de ancoragem que ofereçam uma resistência suficiente. Leve, permite total liberdade de movimento horizontal. A linha de vida Tempo 2 pode ser instalada nas telhas de um telhado ou numa estrutura metálica.

- Cintas em fibra sintética, ajustáveis de 5 a 20 m.
- Pode ser usada por 2 pessoas.
- 7 metros de folga.
- Em conformidade com as normas EN795: 2012 e TS 16415: 2013
- Fornecida com 2 lingas em cinta AS30S, 2 mosquetões Quick Link e um saco de ombro.

Modelo	Código
tempo 2	206018



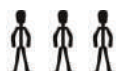
tempo 3 - Em corda drisse

EN795-A - CEN/TS16415

A tempo 3 é uma linha de vida temporária e compacta, sendo a de mais rápida instalação e eficiência disponível no mercado. Utilizando uma corda estática, reforçada com N.G.R, e um sistema de tensionamento, a tempo 3 permite o uso simultâneo por 3 utilizadores. Esta linha de vida oferece a possibilidade de configurar uma linha de segurança temporária com um comprimento máximo de 18 metros entre dois pontos de ancoragem de resistência suficiente.

- Linha com corda estática, reforçada N.G.R, ajustável de 5 a 18 m.
- Em conformidade com as normas EN795: 2012 e TS 16415: 2013
- Fornecida com duas lingas em cinta AS30S, 2 mosquetões M10 e um saco de ombro.

Modelo	Código
tempo 3	62862



Tirsafe™ - Em cabo de aço

EN795-A - CEN/TS16415

O tirsafe™ T3 é uma linha de vida temporária que é fácil e rápida de instalar quando há dois pontos de ancoragem que oferecem resistência suficiente. Permite total liberdade de movimento horizontal. Ajustável de 5 a 30 m. O cabo de segurança temporário tirsafe™ T3 inclui:

- 1 ponto de ancoragem com amortecedor de energia tirsafe™ T3.
- 1 tirfor guincho para cabo T3.
- Cintas de 2 x 2 metros.
- A linha de vida temporária tirsafe™ T3 garante a segurança de 3 pessoas.
- Em conformidade com as normas EN795: 2012 e TS 16415: 2013

Modelo	Descrição	Código
tirsafe™ kit	com um cabo de 20m, 8,3 mm de diâmetro	280559
tirsafe™ kit	com um cabo de 30m, 8,3 mm de diâmetro	276149

Linhas de Vida temporárias

Davimast

davimast - Para linha de vida horizontal

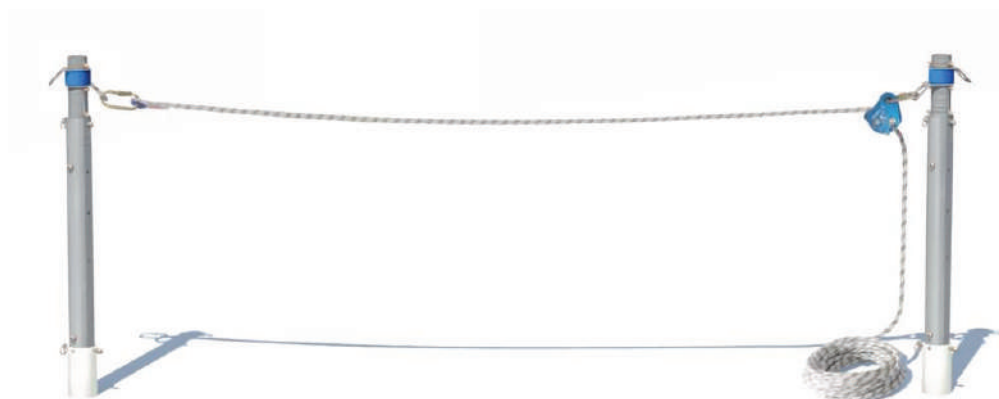
Características técnicas:

Ponto de ancoragem com capacidade máxima de 2 utilizadores de 150 kg cada.
Suporte equipado com 2 pontos de ancoragem 360 °.
Capacidade máxima de carga (pessoa): CMU 150 kg cada
Leve e de fácil armazenamento, transporte e configuração
Não são necessárias ferramentas para a montagem
Mesmas bases que davitrac (exceto base auto-estabilizante)

Normas:

- EN 795-A: 2012 (suporte + ponto de ancoragem de base)
- CEN / TS 16415: 2013-B (suporte + base multiutilizador)

Modelo	Código
davimast - mastro	210188
suporte com 2 pontos de ancoragem	210198



Bases davimast

Modelo	Código de produto
Adaptador de parede	210118
Adaptador mural com espaçamento	210128
Adaptador de montagem ao solo	210108
Adaptador de piso nivelado	210138



Adaptador de piso nivelado



Adaptador de montagem
ao solo



Adaptador de parede



Adaptador mural
com espaçamento

Linhas de vida permanentes

EN 795-C:2012, CEN/TS 16415:2013

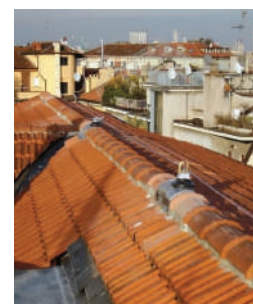
As linhas de vida permanentes fazem parte dos sistemas de prevenção de quedas quando são usadas como soluções de ancoragem. Como solução de ancoragem, a sua certificação está relacionada com a norma EN 795 de 2012 para mono-utilizador e CEN / TS 16415 de 2013 para multi-utilizadores. As linhas de vida permanentes são projetadas para impedir a queda de um utilizadore (ou mais, conforme especificado abaixo) e para absorver parte da energia transmitida à estrutura de suporte. Quando usado como parte de um sistema de prevenção anti-quedas, o utilizador deve sempre usar um arnês de segurança e um dispositivo anti-quedas com absorsor que limita o impacto da queda a 600daN no seu corpo. A Tractel oferece uma ampla variedade de linhas de vida permanentes, incluindo uma solução de rails rígidos que se adapta melhor a cada aplicação.

	Travsafe	Travrail	Travflex 2	Travsmart	Travspring	Travspring One
Intermediate anchor crossing (Comfort of use)	Excellent, away from the lifeline	Excellent, away from the lifeline	Good, away from the lifeline	Good, away from the lifeline	Manual and near to the lifeline	Manual, near to the lifeline & disconnecting from the lifeline
Lifeline length	Up and above 200m		Up to 200m			
Frequency of use	Daily		Regular		Occasional	
Sliders availability	Standard, Opening, Rollsafe for overhead	Standard, Rolling/rope access, Rope access for wall	Bi-directional slider ³		Not available	
Installation type						
Overhead	☐	☐	-	☐	-	-
Wall and floor				☐		
Distance between anchor¹	30 m	6 m	15 m			
Deflection of the lifeline² (Configuration: 5x 15m, 1 user 150kg)	1,4 m (with bi material absorber ring 2.94 m)	0 m (with 6m between brackets)	3 m	2,8 m	2,8 m	2,8 m
Force on end anchor¹ (Configuration: 5x 15m, 1 user 150kg)	High 28 kN	Low 7 kN ²	Lowest 6 kN	Low 7 kN	Medium 10 kN	Medium 10 kN
Specific installation	Heavy structure	Standard structure	Lightweight structure	Standard structure		
Maximum of simultaneous user	3 x 150 kg or 5 x 100 kg	3 x 100 kg	2 x 150 kg or 3 x 100 kg	3 x 150 kg or 5 x 100 kg		
Main material	Stainless steel or galvanised steel	Aluminium	Stainless steel or galvanised steel			Galvanised steel

¹ (dependendo da configuração específica da linha de vida)

² (irrelevante para o número de utilizadores simultâneos com peso máximo de 100 kg)

³ (mude de um lado para o outro lado do cabo de aço sem se desconectar)



Travsafe

Linha de vida de cabo duplo



EN795-C - CEN/TS16415

A nova linha de vida Travsafe é uma evolução da versão anterior. Está em conformidade com a norma europeia EN792-C e CEN / TS16415 para multi-utilizadores. A linha de vida Travsafe com os seus dois cabos é a linha de vida mais eficiente e sofisticada do mercado.

Como uma extensão da gama de alta capacidade da Tractel, a linha de vida Travsafe é agora certificada para utilizadores com peso de até 150 kg, incluindo todos os seus equipamentos.

Esta linha de vida é certificada para uso simultâneo por no máximo 5 utilizadores de 100 kg ou 3 utilizadores de 150 kg.

A Tractel realizou testes de compatibilidade para todos os seus antiquedas auto-retráteis (EN360) e antiquedas do tipo guiado (EN353-2) com classificação de 150 kg na linha de vida Travsafe. Todos os arneses certificados EN 355 podem ser usados com a linha de vida Travflex.

Graças ao seu design específico, o carro deslizante passa facilmente pelos suportes intermédios, sem a necessidade de qualquer intervenção manual.

Duas versões agora estão disponíveis:

- Travsafe com anéis de amortecimento em aço inoxidável
- Travsafe com anel amortecedor bi-material

Estas duas versões da linha de vida Travsafe são projetadas para instalações em altura, na parede ou no solo. As ancoragens podem ser instaladas em qualquer estrutura ou usando interfaces de pilaretes. As ancoragens intermédias devem ser posicionadas a não mais de 15 metros de distância.

Quando configurado em aço inoxidável (ancoragens, cabos de aço e anéis absorvedores), a Travsafe oferece a possibilidade de ter uma distância entre as ancoragens de **0,8m a 30m** em configuração de vão único e vãos múltiplos.

A Travsafe é particularmente adequada para aplicações longas (acima de 200 m). Em aplicações em altura, o carro deslizante Rollsafe garante um deslizamento suave de qualquer dispositivo antiqueda (incluindo bloco autorretrátil pesado) no sistema duplo.

Para obter mais informações, entre em contato com a Tractel.



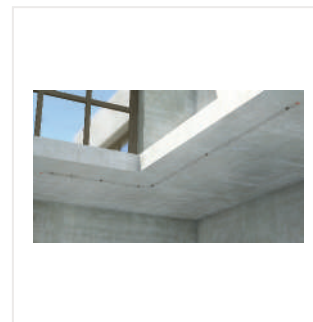
Testado para impedir a queda de

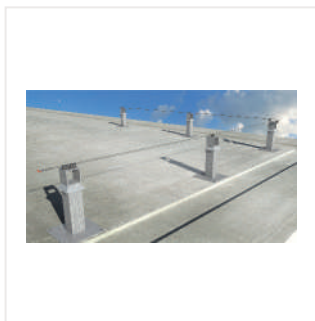
3 utilizadores, 150 kg

OU



5 utilizadores, 100kg





Kit Travsafe 150 kg



Carros deslizantes

Os kits iniciais e os kits standard permitem que tenha os elementos básicos para construir a sua linha de vida. De seguida, adicione o comprimento do cabo de aço necessário para o seu projeto. Se aplicável, pode deve incorporar ancoragens intermédias compatíveis e kits de curva. Não se esqueça dos carros deslizantes Travsafe.

Cabos de aço galvanizado

Modelo	Código
Kit travsafe™ galva , kit suportes ext. em alumínio e casquilhos absorsores em inox	277467
Kit travsafe™ galva , kit. suportes ext. e casquilhos absorsores em inox	277487
Kit travsafe™ galva, kit suportes ext. em alumínio e casquilhos absorsores em bi-matéria	277507
Kit travsafe™ galva, kit suportes ext. em inox e casquilhos absorsores em bi-matéria	277527
Start kit galvanizado 5m	277547
Metro de cabo suplementar galvanizado (duplo)	274247

Cabos de aço Inox

Modelo	Código
Kit travsafe™ inox , kit suportes ext. e casquilhos absorsores em inox	277497
Kit travsafe™ inox, kit suportes ext. em inox e casquilhos absorsores em bi-matéria	277537
Start kit inox 5m	277557
Metro suplementar de cabo inox (duplo)	274257

Ancoragens e casquilhos absorsores

Modelo	Código
Suporte intermédio alumínio	20715
Suporte intermédio inox	126435
Kit casquilhos absorsores inox (4 un)	293679
Kit casquilhos absorsores bi-matéria (4 un)	293689
Kit ext. de curva - sup. ext. & casquilhos absorsores inox	74317
Kit sup de curva - sup. ext. inox & casquilhos absorsores bi-matéria	193048

Carros

Modelo	Código
Carro standard	76149
Carro com abertura	76159
rollsafe	251649

Acessórios

Modelo	Código
Kit Idioma PT + manual	293649
Pilarete de interface para travsafe™ linha de vida para sup. ext. ou intermédio, 500mm	104565
Contrachapa em aço galvanizado para pilarete travsafe™	130995
Barra fixação kit curva para pilarete travsafe™	114375
União de cabo	20875
	293669



EN795-C - CEN/TS16415

A nova linha de vida Travflex 2 é uma evolução da versão anterior. Está em conformidade com a norma europeia EN795-C e CEN / TS16415 para multi-utilizadores.

Como uma extensão da gama de alta capacidade da Tractel, a linha de vida Travflex 2 é agora certificada para utilizadores com peso de até 150 kg, incluindo todos os seus equipamentos.

Esta linha de vida é certificada para uso simultâneo por no máximo 3 utilizadores de 100 kg ou 2 utilizadores de 150 kg. As ancoragens intermédias devem ser posicionadas a não mais de 15 metros de distância.

A Tractel realizou testes de compatibilidade para todos os seus antiquedas auto-retráteis (EN360) e antiquedas do tipo guiado (EN353-2) com classificação de 150 kg na linha de vida Travflex 2. Todos os arneses com certificação EN 355 podem ser usados com a linha de vida Travflex 2.

Travflex 2 é a linha de vida Tractel dedicada para estruturas leves. Combinada com a placa universal, pode ser instalada numa grande variedade de estruturas leves, como deck de aço, painel sanduiche, etc. A linha de vida Travflex 2 é certificada para a seguinte instalação: em parede, em superfície inclinada de até 15 ° ou no solo.

As vantagens da linha de vida Travflex 2:

RESPONDE ÀS NECESSIDADES DO UTILIZADOR:

- Opções de instalação e utilização (ergonomia).
- Passagem fácil e automática sobre ancoragens graças ao carro deslizante travsmart.
- O utilizador pode trabalhar em qualquer lado do cabo de segurança sem a necessidade de se desconectar (segurança aprimorada).
- Cabo de aço disponível em aço galvanizado ou aço inoxidável.

RESPONDE ÀS NECESSIDADES DO INSTALADOR:

- Nenhuma ferramenta especial é necessária para a instalação da linha de vida.
- Graças ao terminal em cunha, o risco das porcas da braçadeira do cabo se soltarem com o tempo é totalmente eliminado.
- Instalação rápida e fácil da linha de vida graças ao design da ancoragem intermédia.
- Em caso de queda, não há necessidade de desmontar totalmente a linha de vida. Simplesmente afrouxe o cabo para remover e reinstalar os suportes intermédios com falha (tempo de instalação reduzido).

Os kits Travflex 2 incluem duas ancoragens de extremidade respectivamente em aço inoxidável ou aço galvanizado.

Para obter mais informações, entre em contato com a Tractel.

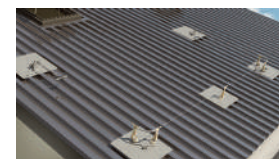


Testado para impedir a queda de
2 utilizadores, 150 kg

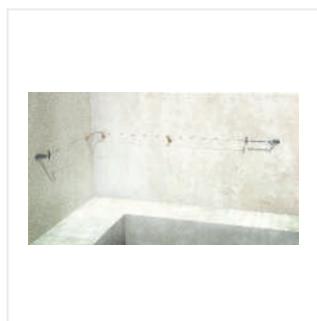
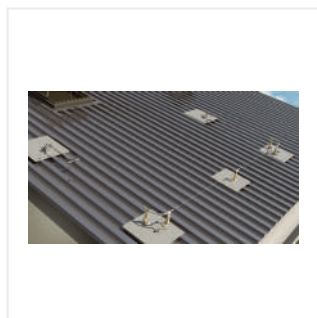
OU



3 utilizadores, 100kg



Travflex 2



Os kits iniciais e os kits standard permitem que tenha os elementos básicos para construir sua linha de vida.

De seguida, adicione o comprimento do cabo necessário para o seu projeto.

Se aplicável, deve também incluir ancoragens intermédias e de curva, compatíveis.

Não se esqueça do carro deslizante.

Modelo	Código
Kit travflex™ 2 inox	293639
Start kit aço inoxidável 5m	57262
Metro adicional de cabo de aço inoxidável	277137
carro standard	251349

Modelo	Código
Kit travflex™ 2 galvanizado	293629
Start kit aço galvanizado 5m	57252
Metro adicional de cabo de aço galvanizado	238497
carro standard	251349

Modelo	Código
Suporte intermédio travflex™ 2	100398
kit curva inox para estrutura rígida	100628
kit curva aço Inox cobertura metálica	100418
kit curva galvanizado para estrutura rígida	100618
kit curva galvanizado para cobertura metálica	100408
Alicate de rebitar	100568
Placa sinalética adicional PT	277237
Kit Idioma PT Manual+Placa	293619

Exemplo:

Desejo instalar uma linha de vida Travflex 2 com cabo galvanizado para aplicação em estrutura rígida de 45 m.

Devo encomendar :

- 1 kit Travflex 2 galvanizado
- 1 start kit galvanizado
- 40 metros de cabo galvanizado (o start kit já tem 5 m de cabo)
- 2 ancoragens intermédias
- 1 carro



Produtos em stock, serão enviados, mais tardar, em até 3 dias.



Produtos disponíveis em 10 dias úteis.



Disponível por pedido. Informe-se sobre os prazos de entrega destes produtos.

Travflex 2

Placa universal



Placa de montagem universal para Travflex 2 em estruturas leves

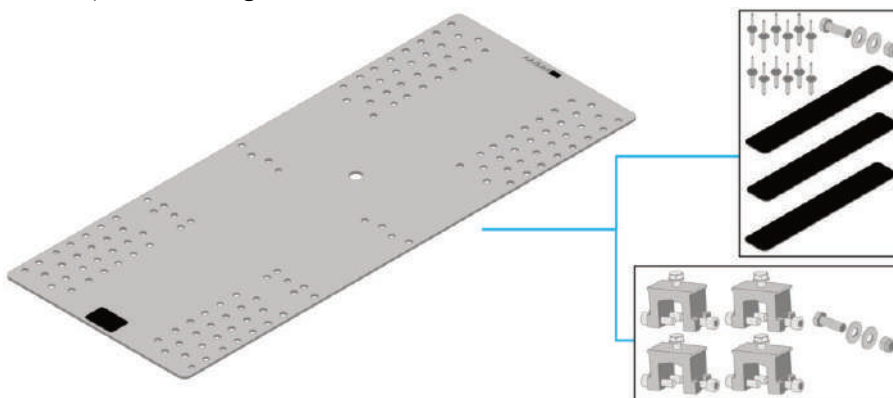
A placa universal foi projetada para ser instalada em estruturas leves para a nossa linha de vida Travflex 2 e ponto de ancoragem Ringflex. Existem duas versões disponíveis, dependendo do uso pretendido:

- Placa para suporte de extremidade e intermediário ou ponto de ancoragem.
- Placa para suporte curvo.

A placa pode ser montada numa ampla variedade de telhados:

- Cobertura em chapa de metal.
- Painel sanduíche.
- Chapas onduladas .

Dependendo da aplicação, a placa é fornecida com um conjunto de 4 pinças ou com um conjunto de 12 rebites.



Modelo	Código
Placa Universal para suporte de extremidade e intermédio (espessura 3mm - AÇO INOX)	206888
Placa Universal para suporte de extremidade e intermédio (espessura 3mm) - AÇO GALVANIZADO	207788
Placa Universal para suporte de curva (espessura 5mm) - AÇO INOX	206878
Kit 4 garras + 1 porca M16	232577
Kit 12 rebites + anilhas de borracha + 1 porca M16	232587

* Placa universal de extremidade e intermédia também é adequada para o ringflex.

Fornecimento

Cada placa universal é fornecida com manual de instalação

Tanto o kit de 4 braçadeiras quanto o kit de 12 rebites são fornecidos com 1 parafuso HM16, 2 arruelas M16, 1 porca M16.





Testado para impedir a queda de

3 utilizadores, 150kg

OU



5 utilizadores, 100kg



EN795-C - CEN/TS16415

A nova linha de vida travsmart é uma evolução da versão anterior. Está em conformidade com a norma europeia EN795-C: 2012 e a CEN / TS16415: 2013 para multi-utilizadores.

Como uma extensão da Tractel® High Capacity Range, a linha de vida travsmart agora é certificada para utilizadores com peso de até 150 kg, incluindo todos os seus equipamentos.

Esta linha de vida é certificada para uso simultâneo para um máximo de 5 utilizadores 100kg ou 3 usuários 150kg.

As ancoragens intermédias devem ser posicionadas a não mais de 15 metros de distância.

Na configuração de extensão única (sem ancoragem intermédia), a Tractel certificou a linha de vida travsmart com uma distância máxima entre as ancoragens de **30 m!**

A Tractel certificou todos os seus antequeda retráteis (EN360) e antequedas do tipo guiado (EN353-2) com classificação de 150 kg. Todos as lingas certificadas EN 355 podem ser utilizadas com a linha de vida travsmart.

A travsmart é a linha de vida mais polivalente do portfólio da Tractel®. A linha de vida travsmart é certificada para as seguintes instalações: suspensão, numa parede, numa superfície inclinada até 15 °, no chão ou em poste.

As vantagens da linha de vida travsmart:

RESPONDE ÀS NECESSIDADES DO UTILIZADOR:

- Opções de instalações e usos (ergonomia).
- Passagem automática da ancoragem graças ao controle deslizante travsmart.
- O utilizador pode trabalhar em ambos os lados da linha de vida sem a necessidade de desconectar (segurança aprimorada).
- Cabo de aço disponível em aço galvanizado ou aço inoxidável.

RESPONDE ÀS NECESSIDADES DO INSTALADOR:

- Não são necessárias ferramentas especiais para a instalação da linha de vida.
- Graças ao terminal em cunha, o risco de as porcas do grampo do cabo se soltarem com o tempo é totalmente eliminado.
- Instalação rápida e fácil da linha de vida graças ao design da ancoragem intermédia.
- No caso de uma queda, não há necessidade de desmontar completamente a linha de vida. Simplesmente afrouxe o cabo para remover e reinstalar os suportes intermédios com falha (tempo de instalação reduzido).

Para mais informações, entre em contato com a Tractel®.

Os kits iniciais permitem que tenha os elementos básicos para construir sua linha de vida.

De seguida, adicione o comprimento do cabo necessário para o seu projeto, bem como duas ancoragens de extremidade.

Se aplicável, deve também incorporar ancoragens intermédias compatíveis e kits de curva.

Não se esqueça do carro deslizante Travsmart.

Modelo	Código
Kit travsmart aço inoxidável 150kg	277167
Start kit aço inoxidável	57262
Metro adicional de cabo de aço inoxidável	277137
carro travsmart™ standard	251349

Modelo	Código
kit travsmart aço galvanizado 150kg	277157
Start kit aço galvanizado	57252
Metro adicional de cabo de aço galvanizado	238497
carro travsmart™ standard	251349

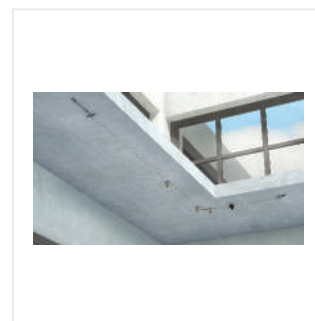
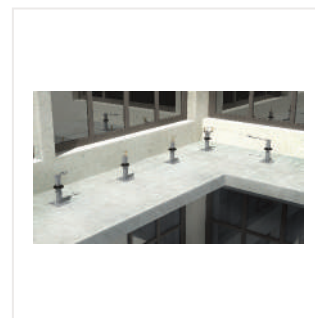
Modelo	Código
Suporte de extremidade mural, parede ou teto	193897
Suporte de extremidade para pilarete	66698
Suporte intermédio	193847
Suporte intermédio para teto	193857
Kit curva standard	193867
Kit de curva para teto	193877
Barra kit de curva	193887
Kit idioma PT	277227
Placa sinalética adicional PT	277237

Exemplo:

Gostaria de instalar uma linha de vida travsmart com cabo de aço inoxidável para aplicação em parede de 45m.

Devo encomendar:

- 1 kit travsmart de aço inoxidável
- 1 kit inicial de aço inoxidável
- 40 metros de cabo de aço inoxidável (o kit inicial já inclui 5 m de cabo de aço)
- 2 ancoragens de extremidade travsmart para solo, parede e altura
- 2 ancoragens intermédias
- 1 carro deslizante travsmart



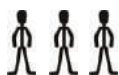
Produtos em stock, serão enviados, mais tardar, em até 3 dias.



Produtos disponíveis em 10 dias úteis.

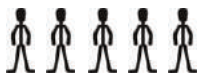


Disponível por pedido. Informe-se sobre os prazos de entrega destes produtos.

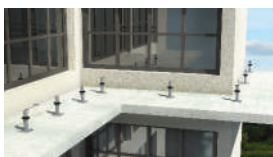


Testado para impedir a queda de
3 utilizadores, 150 kg

OU



5 utilizadores, 100kg



EN795-C - CEN/TS16415

A nova linha de vida travspring™ é uma evolução da versão anterior. Está em conformidade com a norma europeia EN792-C: 2012 e a CEN / TS16415: 2013 para multi-utilizadores.

Como uma extensão da Tractel® High Capacity Range, a linha de vida travspring™ é agora certificada para utilizadores que pesem até 150 kg, incluindo todos os seus equipamentos.

Esta linha de vida é certificada para uso em simultâneo por um máximo de 5 utilizadores de 100kg ou 3 utilizadores 150kg. As ancoragens intermédias devem ser posicionadas a não mais de 15 metros de distância. Na configuração de extensão única (sem ancoragem intermédia), a Tractel certificou a linha de vida travspring™ com uma distância máxima entre ancoragens de 30 m!

A Tractel certificou todos os seus antequedas retráteis (EN360) e antequedas do tipo guiado (EN353-2) com classificação de 150 kg. Todos as lingas certificadas pela EN 355 podem ser utilizadas com a linha de vida travspring™. A travspring™ é uma solução simples, mas fruto de engenharia. Foi projetada para ser uma linha de vida de proximidade, pois a ancoragem intermédia deve ser cruzada manualmente. A linha de vida travspring™ é certificada para as seguintes instalações: numa parede, numa superfície inclinada até 15 °, no chão ou em poste. Além disso, numa configuração de extensão única, a travspring™ pode ser instalada no teto.

A linha de vida travspring™ pode ser equipada com 1 ou 2 absorvedores de INRS, dependendo da necessidade do projeto.

As vantagens da linha de vida travspring™:

RESPONDE ÀS NECESSIDADES DO UTILIZADOR:

- Linha de vida de proximidade
- Opções de instalações e usos (ergonomia).
 - O utilizador pode trabalhar em ambos os lados da linha de vida sem a necessidade de se desconectar (segurança aprimorada).
 - Cabo de aço disponível em aço galvanizado ou aço inoxidável.

RESPONDE ÀS NECESSIDADES DO INSTALADOR:

- Não são necessárias ferramentas especiais para a instalação da linha de vida.
- Graças ao terminal de cunha, o risco de as porcas do grampo do cabo se soltarem com o tempo é totalmente eliminado.
- Instalação rápida e fácil da linha de vida graças ao design da ancoragem intermédia.
- No caso de uma queda, não há necessidade de desmontar completamente a linha de vida. Simplesmente afrouxe o cabo para remover e reinstalar os suportes intermédios com falha (tempo de instalação reduzido).

Para mais informações, entre em contato com a Tractel® .

Travspring

Os kits iniciais permitem que tenha os elementos básicos para construir a sua linha de vida. De seguida, adicione o comprimento do cabo necessário para o seu projeto. Se aplicável, deve também incorporar ancoragens intermédias e de curva compatíveis.

Modelo	Código
Kit travspring™ aço inoxidável 150kg	276977
Start Kit em aço inoxidável	57262
Metro adicional de cabo de aço inoxidável	277137

Modelo	Código
Kit travspring™ aço galvanizado	276967
Start kit em aço galvanizado	57252
Metro adicional de cabo de aço galvanizado	238497

Modelo	Código
Suporte de extremidade de chão e parede	66848
Suporte de extremidade para pilarete	66698
Suporte intermédio	66868
Kit de curva	66878
Suporte Kit de curva	66998
Kit idioma PT	277227
Placa sinalética adicional PT	277237

Exemplo:

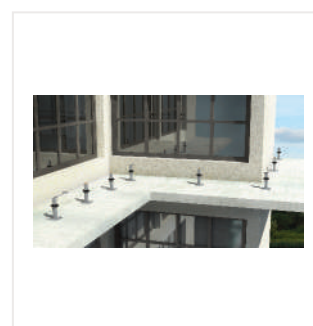
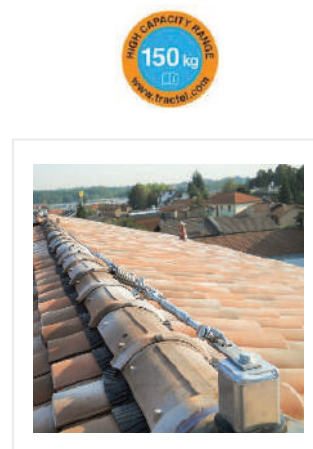
Gostaria de instalar uma linha de vida travspring™ com cabo galvanizado para aplicação em pilarete, 122m, e um total de dois absorsores INRS.

Devo encomendar:

- 1 kit travspring™ galva
- 1 kit inicial galva
- 117 metros de cabo galva (kit inicial já possui 5 m de cabo)
- 2 ancoragens de extremidade para pilarete
- 8 ancoragens intermédias
- 1 absorsores INRS
- 1 placa de sinalização adicional

Pilarete galvanizado

Modelo	Código de produto
com polia 500mm ~para travspring™	68478
Placa de apoio para coluna de base quadrada 250 mm e 500 mm	130995
Placa de apoio para coluna de base quadrada 750 mm	133295

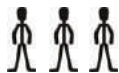


Produtos em stock, serão enviados, mais tardar, em até 3 dias.

Produtos disponíveis em 10 dias úteis.

Disponível por pedido. Informe-se sobre os prazos de entrega destes produtos.

Travspring one



Testado para impedir a queda de

3 utilizadores, 150 kg

OU



5 utilizadores, 100kg



EN795-C - CEN/TS16415

A nova linha de vida Travspring One é um derivado da linha de vida Travspring. Está em conformidade com a norma europeia EN795-C: 2012 e CEN / TS16415: 2013 para multi-utilizadores.

Projetada como uma linha de vida simples e barata para uso ocasional. O sistema requer um cabo de segurança duplo para passar pelos suportes e curvas intermédios.

Gama de alta capacidade 150kg

Como uma extensão da gama de alta capacidade da Tractel, a linha de vida Travspring One agora é certificada para utilizadores com peso de até 150 kg, incluindo todos os seus equipamentos. Esta linha de vida é certificada para uso simultâneo por no máximo 5 utilizadores de 100 kg ou 3 utilizadores de 150 kg. Para responder à classificação de 150 kg, o arnês e a conexão (linha de vida, ant queda automático ou guiado por cabo de ancoragem flexível) devem ter uma classificação de 150 kg.

Especificações

As ancoragens intermédias devem ser posicionadas a não mais de 15 metros de distância. Na configuração de vão único (sem ancoragem intermédia), a Tractel certificou a linha de vida Travspring com uma distância máxima entre as ancoragens de 30 metros.

A linha de vida Travspring é certificada para a seguinte instalação: na parede, em uma superfície inclinada de até 15 °, no solo ou em pilarete. Além disso, numa configuração de extensão única, a travspring™ pode ser instalada acima da cabeça.

O sistema é fornecido com um indicador visual de tensão e um absorvedor de energia em linha.

A Tractel realizou testes de compatibilidade para todos os seus ant quedas autorretráteis (EN360) e ant quedas do tipo guiado (EN353-2) com classificação de 150 kg na linha de vida Travspring One. Todos os arneses com certificação EN 355 podem ser usados com linha de vida Travspring One.

Vantagens

- Graças ao terminal em cunha, o risco das porcas da braçadeira do cabo se soltarem com o tempo é totalmente eliminado.
- Nenhuma ferramenta especial é necessária para a instalação da linha de vida.
- Poucos componentes para instalar.

Travspring one

Os kits iniciais permitem que tenha os elementos básicos para construir sua linha de vida. De seguida, adicione o comprimento do cabo necessário para o seu projeto. Se aplicável, deve também incluir ancoragens intermédias e de curva compatíveis.

Modelo	Código
Kit travspring™ One galva 150kg	277177
Start kit galva	57252
Metro Adicional cabo de aço galva	238497

Modelo	Código
travspring™ suporte extremidade, solo e parede	66848
travspring™ One suporte de extremidade para pilarete	87368
travspring™ One ancoragem intermédia para pilarete	113297
travspring™ One ancoragem intermédia para parede	113247
travspring™ kit de curva	66878
travspring™ placa de canto	66998
Placa sinalética adicional EN/RU/PT/PL/DK	277237
Kit idioma PT	277227

Exemplo:

Gostaria de instalar uma linha de vida travspring™ com cabo galvanizado de 122 m.

Devo encomendar:

- 1 kit travspring™ One galva
- 1 kit inicial galva
- 117 metros de cabo galva (kit inicial já possui 5 m de cabo)
- 2 ancoragens de extremidade
- 8 ancoragens intermédias



Pilarete galvanizado

Modelo	Código
com polia 500mm ~para travspring™	68478
Placa de apoio para coluna de base quadrada 250 mm e 500 mm	130995
Placa de apoio para coluna de base quadrada 750 mm	133295



Produtos em stock, serão enviados, mais tardar, em até 3 dias.



Produtos disponíveis em 10 dias úteis.



Disponível por pedido. Informe-se sobre os prazos de entrega destes produtos.

Pilaretes de interface para linha de vida

Pilaretes galvanizados



Base quadrada



Base quadrada 20° inclinada



Base Retangular



Base para cumeeira

Altura: 250mm

Modelo	Código
Poste com placa de base quadrada para cumeeira 270 x 270 mm.	72008
Poste com placa de base quadrada para cumeeira 270 x 270 mm, inclinação de 20 °.	72278
Poste com placa de base retangular para cumeeira 352 x 160 mm.	71968
Poste com placa de base para cumeeira 350 x 370 mm.	71988

Altura: 500mm

Modelo	Código
Poste com placa de base quadrada para cumeeira 270 x 270 mm.	66888
Poste com placa de base quadrada para cumeeira 270 x 270 mm, inclinação de 20 °.	72288
Poste com placa de base retangular para cumeeira 352 x 160 mm.	71978
Poste com placa de base para cumeeira 350 x 370 mm.	71998

Altura: 750mm

Modelo	Código
Poste com placa de base quadrada para cumeeira 270 x 270 mm.	72298
Poste com placa de base retangular para cumeeira 352 x 160 mm.	72308

Para cálculo destes pilaretes, entre em contato com a Tractel® .



Produtos em stock, serão enviados, mais tardar, em até 3 dias.



Produtos disponíveis em 10 dias úteis.



Disponível por pedido. Informe-se sobre os prazos de entrega destes produtos.

Pilaretes de interface para linha de vida

Pilaretes isolados

Pilaretes de ancoragem isolados com um olhal de ancoragem em aço inoxidável. Seção transversal de 70x70 mm, em aço galvanizado, com proteção térmica. Projetados para eliminar o risco de condensação no inverno, quando a temperatura externa cai abaixo de 0 ° C. Ajudam também a manter o seu telhado isolado para a sua eficiência ideal e redução do desperdício de energia térmica.



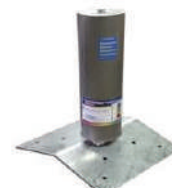
Base quadrada



Base quadrada 20° inclinada



Base Retangular



Base para cumeeira

Altura: 250mm

Modelo	Código
Poste com placa de base quadrada para cumeeira 270 x 270 mm.	186648
Poste com placa de base quadrada para cumeeira 270 x 270 mm, inclinação de 20 °.	186658
Poste com placa de base retangular para cumeeira 352 x 160 mm.	186668
Poste com placa de base para cumeeira 350 x 370 mm.	186678

Altura: 500mm

Modelo	Código
Poste com placa de base quadrada para cumeeira 270 x 270 mm.	186688
Poste com placa de base quadrada para cumeeira 270 x 270 mm, inclinação de 20 °.	186698
Poste com placa de base retangular para cumeeira 352 x 160 mm.	186708
Poste com placa de base para cumeeira 350 x 370 mm.	186718

Altura: 750mm

Modelo	Código
Poste com placa de base quadrada para cumeeira 270 x 270 mm.	186728
Poste com placa de base retangular para cumeeira 352 x 160 mm.	186738

Acessórios

Modelo	Código
Placa de apoio para coluna de base quadrada 750 mm	133295
Placa de apoio para coluna de base quadrada 250 mm e 500 mm	130995

Para cálculo destes pilaretes, entre em contato com a Tractel® .

Pilaretes de interface para linha de vida

Pilaretes Inox



Base quadrada



Base Retangular



Base para cumeeira

Altura: 250mm

Modelo	Código
Poste com placa de base quadrada 270 x 270 mm.	186808
Poste com placa de base retangular 352 x 160 mm.	186818
Poste com placa de base para cumeeira 350 x 370 mm.	186828

Altura: 500mm

Modelo	Código
Poste com placa de base quadrada 270 x 270 mm.	186838
Poste com placa de base retangular 352 x 160 mm.	186848
Poste com placa de base para cumeeira 350 x 370 mm.	186858

Para cálculo destes pilaretes, entre em contato com a Tractel® .



Produtos em stock, serão enviados, mais tardar, em até 3 dias.



Produtos disponíveis em 10 dias úteis.



Disponível por pedido. Informe-se sobre os prazos de entrega destes produtos.

Travrail

Proteção antiqueda horizontal para fixação de um carro deslizante

EN 795-D

Proteção antiqueda horizontal para fixação em carro deslizante

O travrail é um rail de ancoragem rígido horizontal. Destina-se a proteger os trabalhadores em caso de queda, durante tarefas como limpeza ou manutenção, verificação de uma instalação ou entrada segura numa estrutura. Permite que o carro deslizante se mova livremente sobre as ancoragens intermédias, permitindo que o utilizador se mova facilmente de um lado para o outro do rail.

O rail possibilita a segurança de 3 pessoas (cada uma pesando até 100 kg incluindo equipamentos e ferramentas) ao mesmo tempo (uma pessoa por carro).

O rail também pode ser usado como um ponto de ancoragem para trabalho de acesso por corda. Neste caso, cada utilizador deve estar sempre equipado com 2 carros deslizantes:

- 1 para a corda de trabalho
- 1 para a corda de segurança

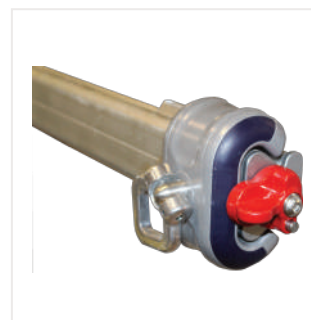
A distância máxima entre os suportes do rail de alumínio é de 6m (3m para aplicações de acesso por corda). Curvas de 90 ° estão disponíveis para montagem na parede e no teto / chão. O rail pode ser montado no chão, na parede ou no teto.

Características do Travrail:

- Batente final amovível para inserir ou recuperar carros deslizantes
- Está em conformidade com EN 795-D: 2012
- Está em conformidade com CEN / TS 16415: 2013 para 3 utilizadores simultâneos
- Para ser usado com dispositivos antiqueda retráteis EN 360
- Para ser usado com o dispositivo antiqueda do tipo guiado EN 353-2 com cabo de ancoragem flexível
- Para ser usado com os absorvedores e desaceleradores de energia EN 355
- Para ser usado com arnês de corpo inteiro EN 361



Testado para impedir a queda de 3 utilizadores, 100 kg



Modelo	Código
Rail em alumínio 3000 mm	232665
Rail de canto externo alumínio	232685
Rail de canto interno alu	232695
Rail de canto superior alumínio	232705
Rail de conexão alumínio	232715
Batente	232745
Batente amovível	232655
Suporte	232725
Suporte de expansão	232785
Carro deslizante standard	232675
Carro de suspensão ao teto (não é um antiqueda)	242485
Carro deslizante para trabalhos em suspensão	232795
Placa de sinalização	233245
Kit de perfuração	232765
Corte de rail	223326

Exemplo:

Para 8 m de rail, encomendo 3 rails de 3 m (3 x 232665) + um corte de rail (223326).

Serão entregues 2 rails de 3m e 1 de 2m.



Carro standard



Carro para trabalhos em suspensão

Stopcable 150kg



EN353-1 - EN 353-2 - PPE-R/11.062

stopcable™ S 150 kg

O uso de uma escada para acesso a uma estação de trabalho em altura pode representar um risco. O objetivo do sistema stopcable™ S é garantir a segurança do pessoal durante a subida. A linha de vida vertical stopcable™ S é um dispositivo de ancoragem móvel que permite que uma pessoa se mova num eixo vertical com perfeita segurança e sem ter que se desconectar. É composto por um ponto fixo e equipamento móvel individual. A linha de vida vertical stopcable™ S foi projetada, criada e testada para cumprir os requisitos da **EN353-1 e standard EN 353-2**.

Modelo	Código
Start kit stopcable™ aço inoxidável - 3m	281737
1m de cabo de aço inoxidável	281757
Start kit stopcable™ galvanizado - 3m	281747
1m de cabo galvanizado	281767
Carro stopcable™ S 150kg	72272
Contrapeso	129445
Ancoragem galvanizada	17872
Ancoragem Inox	32902
Kit de ancoragem para barra lateral	87378
U Bolt diâmetro 27 mm	18132
U Bolt diâmetro 34 mm	18142
Dispositivo de tensionamento	261809
Guia de cabo	108857
Absorção de energia	90049
Placa sinalética	146465

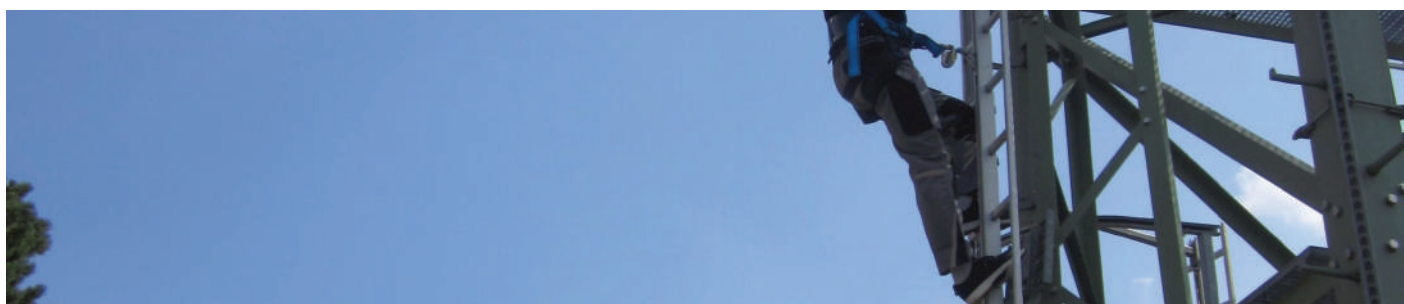
Conheça os nossos arneses específicos, com design patenteado para utilização em escadas.



HT Easyclimb (pág. 199)



HT120 (pág. 203)



Escadas de segurança permanentes

FABA system

EN353-1

A linha FABA é um sistema antiqueda em rail para movimentos verticais. Os rails verticais estão disponíveis separadamente para montagem em escada já existente ou podem ser fornecidos com uma escada integrada. Os sistemas FABA incluem acessórios como plataformas de descanso ou sistemas de bloqueio de acesso. São construídos para serem adaptados a todos os tipos de suportes. Estes produtos podem ser fornecidos em aço galvanizado, aço inoxidável ou alumínio.

As escadas FABA são sistemas completos nos quais todos os componentes estão alinhados entre si. O rail rígido permite ao utilizador controlar melhor o movimento do carro. Ao contrário dos sistemas de cabos, várias pessoas podem subir a escada uma após a outra (com espaçamento suficiente). Ideal para uso em longas distâncias.

Os produtos da linha FABA foram testados para responder aos requisitos do standard europeu EN 353-1. Áreas de aplicação: torres, chaminés, tanques, pilares de pontes, mastros, suportes de antenas, acesso a minas, fossas, passadiços, barragens, camiões-tanque, guindastes, terraços em telhado, sistemas de águas residuais, etc.

Para obter mais informações, entre em contato com a Tractel.



Veja nossos arneses, especialmente dedicados e patenteados para serem usados com escadas FABA:



HT120



HT Easyclimb



FABA™



 **Tractel**®

Escadas de segurança permanentes

FABA system

EN353-1

A linha FABA é um sistema antiqueda em rail para movimentos verticais. Os rails verticais estão disponíveis separadamente para montagem em escada já existente ou podem ser fornecidos com uma escada integrada. Os sistemas FABA incluem acessórios como plataformas de descanso ou sistemas de bloqueio de acesso. São construídos para serem adaptados a todos os tipos de suportes. Estes produtos podem ser fornecidos em aço galvanizado, aço inoxidável ou alumínio.

As escadas FABA são sistemas completos nos quais todos os componentes estão alinhados entre si. O rail rígido permite ao utilizador controlar melhor o movimento do carro. Ao contrário dos sistemas de cabos, várias pessoas podem subir a escada uma após a outra (com espaçamento suficiente). Ideal para uso em longas distâncias.

Os produtos da linha FABA foram testados para responder aos requisitos do standard europeu EN 353-1. Áreas de aplicação: torres, chaminés, tanques, pilares de pontes, mastros, suportes de antenas, acesso a minas, fossas, passadiços, barragens, camiões-tanque, guindastes, terraços em telhado, sistemas de águas residuais, etc.

Para obter mais informações, entre em contato com a Tractel.



Veja nossos arneses, especialmente dedicados e patenteados para serem usados com escadas FABA:



HT120



HT Easyclimb



Desde 1965, a Tractel oferece soluções de acesso vertical e horizontal (sistemas FABA) com base em designs modulares e robustos.

A FABA oferece soluções completas e rails de segurança para um acesso seguro aos seus locais de trabalho em altura. Uma gama completa de componentes standard garante um sistema de proteção antiquedas de acordo com EN 353-1. Os sistemas antiqueda da FABA permitem uma escalada segura.



Escadas verticais fixas em qualquer altura e nas vias de acesso horizontais.

Área de aplicação: Torres, lareiras, pilares, mastros de iluminação ou antenas, postes, chaminés.

FABA™ System AL2

O Sistema FABA™ AL2 está no mercado desde 2000. É baseado no princípio do Sistema FABA™ A12 e é adequado para materiais em alumínio anodizado. O design do rail de segurança e dos carros deslizantes é assimétrico e garante que os carros deslizantes sejam sempre usados na direção certa.

- Dimensões de perfil de rail (em forma de H): 48 x 65 x 3-6 mm
- Material: alumínio anodizado
- Projeto: Escada com um montante central ou com montantes laterais adicionais ou apenas corrimão
- Espaçamento entre paragens: 70 mm
- Espaçamento entre degraus: 280 mm
- Degraus: retos, inseridos e colocados na parte de trás do rail
- Largura da escada: 414 mm
- Comprimentos primários: 5600 e 2800 mm
- Comprimentos de ajuste: 560, 840, 1120, 1400, 1680, 1960, 2240, 2520, 3080, 3360, 3640, 3920, 4200, 4480, 4760, 5040 e 5320 mm
- Distância máxima entre fixações: 1680 mm para escada com montante central, 2520 mm adequado para escada com montante lateral ou rail.

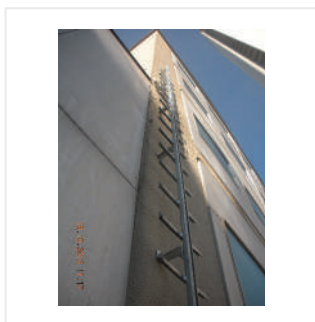
Para obter mais informações, entre em contato com a Tractel®.



FABA™ System A12

O Sistema FABA™ A12 está no mercado desde 1995. É uma evolução lógica do Sistema FABA™ A11, mas uma versão mais leve e menor. O projeto do rail de segurança e dos carros é assimétrico e garante que os carros sejam sempre usados na direção certa.

- Dimensões do perfil do rail: 48 x 32 x 3 mm
- Material: aço galvanizado por imersão a quente ou aço inoxidável (1.4571)
- Design: Escada com barra vertical central ou apenas corrimão
- Espaçamento entre paragens: 40 mm
- Espaçamento entre degraus: 280 mm
- Degraus: retos e soldados na parte de trás do rail
- Largura da escada: 380 mm
- Comprimentos primários: 5600 e 2800 mm
- Comprimentos de ajuste: 560, 840, 1120, 1400, 1680, 1960, 2240, 2520, 3080, 3360, 3640, 3920, 4200, 4480, 4760, 5040 e 5320 mm
- Distância máxima entre fixações: 1400 mm para a escada e 1960 mm para o rail.



FABA A12 & AL2

Carros



O carro deslizante é um componente móvel do sistema FABA e é conectado ao utilizador por um mosquetão. Todos os carros deslizantes da FABA são certificados de acordo com a norma aplicável mais recente (EN353-1) e estão em conformidade com o Regulamento Europeu 2016/425 (Regulamento PPE) com um peso máximo de utilizador de 150 kg.

Os seguintes carros deslizantes são compatíveis com o sistema FABA A12 e AL2:

- AL-D
- Grip
- EZ

Cada carro deslizante é desenhado para usos diferentes de acordo com as necessidades do utilizador e a tabela seguinte visa orientar a escolha do utilizador.

O rail de segurança da FABA é em forma de C e os carros deslizantes deslizam dentro do rail. Isto oferece a vantagem de compacidade do sistema e aumenta o conforto de uso, pois o rail e o carro deslizante ocupam menos espaço na frente do utilizador.

	AL-D	Grip	EZ
Frequency of use			
Occasional	V	-	V
Daily	-	V	V
Application			
Industrial use	V	-	-
Rescuer	-	-	V
Extensive climbing height	-	V	-
Confined access	V	-	V
Features			
Insertable and retrievable and at any location	-	-	V
Anti-reversibility	V	V	V
Compatibility			
A12	V	V	V
AL2	V	V	V
Connector			
Manual locking (M10)	V	-	V
Automatic tri-lock (M23)	V	V	V



AL-D



Grip



EZ



FABA EZ 150kg

FABA EZ, falando simplesmente: "fácil"

- A maior vantagem e diferencial deste carro deslizante é a possibilidade de ser inserido e retirado em qualquer lugar de um rail ou escada,
- Graças ao seu design único, pode ser inserido e ou recuperado com apenas uma mão,
- Desenhado e compatível com FABA A12 e AL2,
- A introdução só é possível na direção correta graças ao perfil assimétrico,
- Sistema de travamento robusto e automecânico,
- Carro deslizante interno,
- Bom deslizamento,
- Disponível com mosquetão manual (M10) ou trilock (M23),
- Utilizador até 150kg

Modelo	Código
FABA™ EZ + M23	513878
FABA™ EZ + M10	513888



FABA™ AL-D 150kg

O carro deslizante FABA AL-D 150kg está em conformidade com a última norma aplicável EN 353-1 e com o Regulamento Europeu 2016/425 e é certificado para um utilizador com peso de até 150kg.

O carro é certificado e compatível com o rail e escada de aço galvanizado FABA A12 ou aço inoxidável e com o rail e escada de FABA AL2 e seus produtos relacionados, o FABA AL2 Mobil e o FABA AL2 Mobil-F.

Este dispositivo antiqueda vertical rígido é testado para impedir a queda de um utilizador, com as suas ferramentas e equipamentos, pesando até 150 kg. Permite que vários operadores trabalhem com segurança (cada operador tendo seu próprio carro deslizante FABA AL-D) se não houver mais de dois operadores em 10m e pelo menos 3m entre eles.

Para fornecer proteção ao utilizador até ao peso máximo permitido, todos os produtos do sistema devem ser GAMA DE ALTA CAPACIDADE 150 KG (Atenção: o elemento mais fraco do conjunto sempre determinará a capacidade máxima de todo o sistema).

Modelo	Código
FABA™ AL-D M10	514008
FABA™ AL-D M23	514018



FABA™ Grip 150kg

O carro deslizante FABA Grip 150kg está em conformidade com a última norma aplicável EN 353-1 e com o Regulamento Europeu 2016/425 e é certificado para um utilizador com peso de até 150kg.

O carro é certificado e compatível com o rail e escada de aço galvanizado FABA A12 ou aço inoxidável e com o rail e escada de FABA AL2 e seus produtos relacionados, o FABA AL2 Mobil e o FABA AL2 Mobil-F.

Este dispositivo antiqueda vertical rígido é testado para impedir a queda de um operador, com as suas ferramentas e equipamentos, pesando até 150 kg. Permite que vários operadores trabalhem com segurança (cada operador tendo seu próprio carro deslizante FABA Grip) se não houver mais de dois operadores dentro de 10m e pelo menos 3m entre eles.

Para fornecer proteção ao utilizador até ao peso máximo permitido, todos os produtos do sistema devem ser GAMA ALTA CAPACIDADE 150 KG (Atenção: o elemento mais fraco do conjunto determinará sempre a capacidade máxima de todo o sistema).



Modelo	Código
FABA™ Grip	514408

Arnês HT120



Arnês **projetado para subir ou descer estruturas equipadas com um dispositivo antiqueda** em rail EN 353.1 ou de cabo. Incorpora um ponto de ancoragem ventral anti-capotamento aprovado em caso de quedas para trás.

O arnês HT120 é equipado com um ponto de ancoragem ventral antiqueda aprovado. Este ponto de fixação, embora aprovado como dispositivo de prevenção anti-quedas, fornece suporte confortável para subir e descer. O arnês HT120 é o único arnês do mercado que oferece esse tipo de ponto de fixação.

O arnês HT120 é especialmente adaptado para subir escadas equipadas com um dispositivo antiqueda tipo FABA™ montado em rail, com ou sem o auxílio de escada tractelift™.

O seu design patenteado evita que o utilizador se vire, evitando graves lesões nas costas que podem ocorrer em caso de queda, ao contrário das fixações ventrais instaladas diretamente nos cinturões de segurança tradicionais.

O arnês HT120 está equipado com:

- Para utilizadores de até 150 kg.
- Um anel de amarração dorsal.
- Dois pontos de fixação torácica.
- Um ponto de fixação ventral anti-capotamento.
- 5 pontos de ajuste.
- Fivelas de fácil ajuste.
- Indicador de quedas.
- Tamanhos disponíveis; S, M, XL.
- Norma: EN 361.



	S	M	XL
HT120 - Fivelas Standard	61702	61712	61722

Escada FAB A12 com rail antiqueda

(353-1 / 14122-4)

Aço galvanizado por imersão a quente

Modelo	Comprimento (cm)	Código
2	560 mm	501237
3	840 mm	501257
4	1120 mm	501297
5	1400 mm	501317
6	1680 mm	501337
7	1960 mm	501367
8	2240 mm	501387
9	2520 mm	501407
10	2800 mm	501427
11	3080 mm	501447
12	3360 mm	501467
13	3640 mm	501487
14	3920 mm	501507
15	4200 mm	501527
16	4480 mm	501547
17	4760 mm	501567
18	5040 mm	501587
19	5320 mm	501607
20	5600 mm	501627

Aço Inox

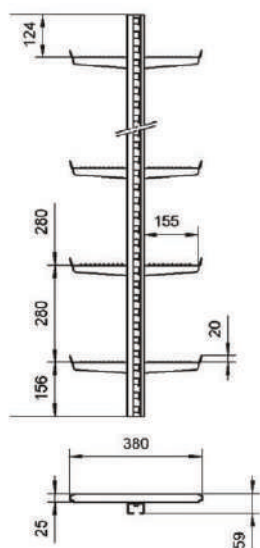
Modelo	Comprimento (cm)	Código
2	560 mm	501247
3	840 mm	501267
4	1120 mm	501307
5	1400 mm	501327
6	1680 mm	501357
7	1960 mm	501377
8	2240 mm	501397
9	2520 mm	501417
10	2800 mm	501437
11	3080 mm	501457
12	3360 mm	501477
13	3640 mm	501497
14	3920 mm	501517
15	4200 mm	501537
16	4480 mm	501557
17	4760 mm	501577
18	5040 mm	501597
19	5320 mm	501617
20	5600 mm	501637

Escada c/ entrada a 840mm

Modelo	Código
Entrada a 840mm galv.	501288

Escada c/ entrada a 840mm

Modelo	Código
Entrada a 840mm inox.	501298



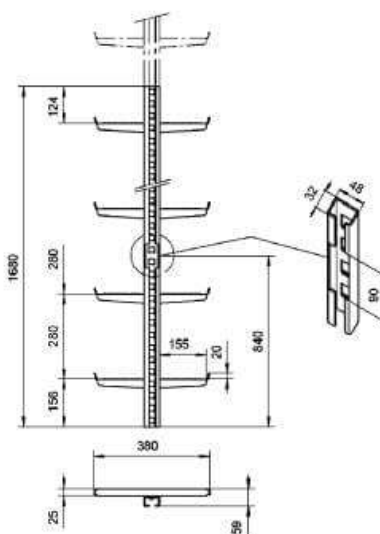
Escada FAB A12 com rail antiqueda

- Disponível em vários comprimentos de 560 a 5.600 mm.
- Comprimento recomendado de até 2.800 mm para otimização do transporte e facilidade de instalação.
- Distância entre degraus 280 mm.
- Recortes de captura no rail de proteção contra queda a cada 40 mm.
- Degraus com superfície antiderrapante e travão de segurança lateral de 20 mm de altura.
- Degraus de 155 mm de largura de cada lado.
- Material: aço galvanizado por imersão a quente ou aço inoxidável
- Padrão: EN 353-1, BGV D36, DIN 18799-2

Escada com dispositivo de libertação

A escada com facilidade de libertação permite a inserção e recuperação confortável do carro deslizante FAB A™ na extremidade inferior da escada.

A instalação de um travão destacável acima da libertação é obrigatória para evitar qualquer recuperação involuntária do carro deslizante.



FABA A12 rail antiqueda

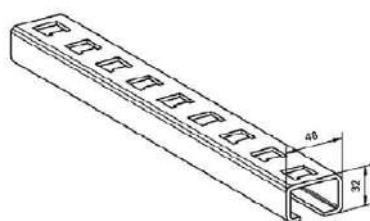
(353-1 / 14122-4)

Rail antiqueda A12 em aço galvanizado.

Modelo	Comprimento (cm)	Código
2	560 mm	502845
3	840 mm	500038
4	1120 mm	502855
5	1400 mm	502865
6	1680 mm	502875
7	1960 mm	500048
8	2240 mm	502885
9	2520 mm	500058
10	2800 mm	502895
11	3080 mm	500068
12	3360 mm	500078
13	3640 mm	500088
14	3920 mm	500098
15	4200 mm	500108
16	4480 mm	500118
17	4760 mm	500128
18	5040 mm	500138
19	5320 mm	500148
20	5600 mm	500158

Rail antiqueda A12 feito em aço inoxidável

Modelo	Comprimento (cm)	Código
2	560 mm	502905
3	840 mm	502915
4	1120 mm	502925
5	1400 mm	502935
6	1680 mm	502945
7	1960 mm	502955
8	2240 mm	502965
9	2520 mm	502975
10	2800 mm	502985
11	3080 mm	502995
12	3360 mm	503005
13	3640 mm	503015
14	3920 mm	503025
15	4200 mm	503035
16	4480 mm	503045
17	4760 mm	503055
18	5040 mm	503065
19	5320 mm	500168
20	5600 mm	503075



FABA A12 rail antiqueda.

- Disponível em vários comprimentos de 560 a 5.600 mm. Comprimento recomendado de até 2.800 mm para otimização do transporte.
- Recortes de captura no rail de proteção contra queda a cada 40 mm.
- Material: aço galvanizado por imersão a quente ou aço inoxidável
- Norma: EN 353-1, BGV D36, DIN 18799-2.



Produtos em stock, serão enviados, mais tardar, em até 3 dias.



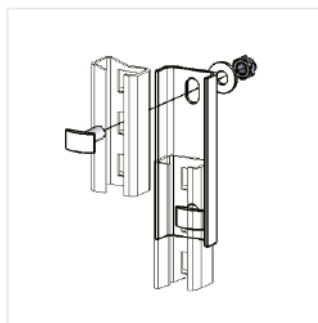
Produtos disponíveis em 10 dias úteis.



Disponível por pedido. Informe-se sobre os prazos de entrega destes produtos.

FABA A12

Componentes



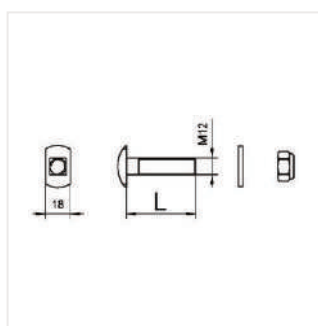
Uniões de junção

Conector comum entre escadas ou rails FABA™ A12.

Materiais: Aço galvanizado ou aço inoxidável.

Inclui conjunto de 2 parafusos FABA™ A12.

Modelo	Código
Galvanizado a quente	508117
INOX 1.4571	508137



Parafusos

Kit de parafusos T FABA feito especificamente para fixar o rail FABA™ A12 aos diferentes suportes.

- Cada kit inclui 1 parafuso com porca e arruela.
- Comprimentos de M12 x 35 mm, x 50 mm ex 65 mm.
- Materiais: aço inoxidável.

Modelo	Código
Parafuso M 12 x 35 mm	508107
Parafuso M 12 x 50 mm	516137
Parafuso M 12 x 65 mm	516147

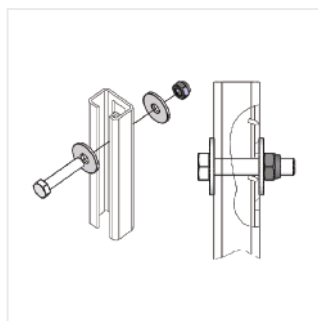


Terminais de segurança para escadas Anti-queda FABA™ A12

Os terminais devem ser instalados em todos os pontos de entrada e saída dos rails para evitar a saída indesejada de um carro deslizante FABA™.

2 tipos de terminais:

- Os terminais amovíveis devem ser instalados nos locais onde o carro deve ser removido. O terminal deve ser destravado manualmente e, em seguida, fecha automaticamente (mola)
- Os terminais permanentes devem ser instalados nos locais onde o carro não deve ser removido.



Modelo	Código
Terminal amovível superior/inferior tipo DS INOX 1.4571	517185
Terminal fixo superior tipo DS INOX 1.4571	508067



Produtos em stock, serão enviados, mais tardar, em até 3 dias.



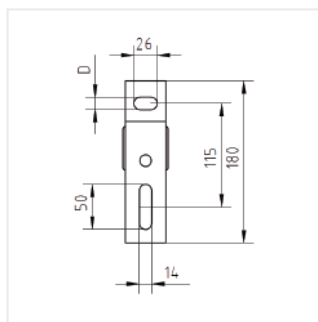
Produtos disponíveis em 10 dias úteis.



Disponível por pedido. Informe-se sobre os prazos de entrega destes produtos.

FABA A12

Suporte de tubo quadrado

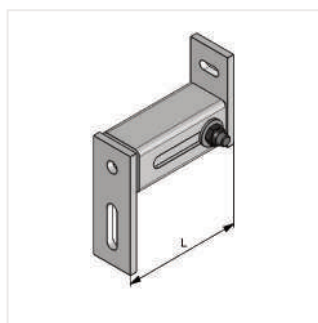


Suporte de tubo quadrado

O suporte de tubo quadrado é projetado para instalação da escada FABA™ numa estrutura de alvenaria.

- Disponível com orifícios para fixação à parede: $\varnothing = 10,5$ mm e $\varnothing = 14$ mm.
- Fornecido com 1 kit de parafusos M12 x 35mm.
- Ancoragens de fixação não incluídas.
- Materiais: Aço galvanizado ou aço inoxidável

Descrição	Código
Galvanizado a quente D 10,5	503558
Galvanizado a quente D 14	503538
INOX 1.4571 D 10,5	503568
INOX 1.4571 D 14	503548
Galvanizado a quente D 10,5	527967
Galvanizado a quente D 14	527977
INOX 1.4571 D 10,5	518697
INOX 1.4571 D 14	518737



Suportes de tubo quadrado ajustáveis

Este suporte ajustável deve ser usado quando a distância entre a escada / rail e a estrutura não for constante.

- Disponível com furos para fixação na parede: $\varnothing = 10,5$ mm
- Fornecido com 1 kit de parafusos M12 x 35mm.
- Ancoragens de fixação não incluídas.
- Materiais: Aço galvanizado ou aço inoxidável.

Modelo	Comprimento	Construction material	Código de produto
Suporte quadrado ajustável $\varnothing 10,5$ mm em aço galvanizado	140 - 210 mm	Galvanised steel	272817
Suporte quadrado ajustável $\varnothing 10,5$ mm em aço inoxidável	140 - 210 mm	Stainless steel	272827



Produtos em stock, serão enviados, mais tardar, em até 3 dias.



Produtos disponíveis em 10 dias úteis.



Disponível por pedido. Informe-se sobre os prazos de entrega destes produtos.

FABA A12

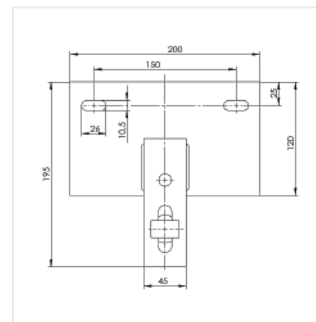
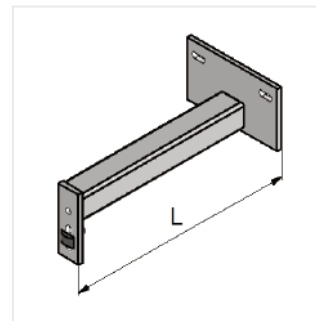
Suporte para estrutura de baixa resistência

Suporte para estrutura de baixa resistência

Este suporte é projetado para instalação da escada FABA™ numa parede de tijolos. O projeto garante uma repartição das forças transmitidas à estrutura de suporte.

- Disponível com furos para fixação à parede: $\varnothing = 10,5$ mm.
- Fornecido com 1 kit de parafusos M12 x 35mm.
- Ancoragens de fixação não incluídas.
- Materiais: Aço galvanizado ou aço inoxidável.

Modelo	Material	Comprimento	Código
Galva 161 mm	161 mm	Galvanised steel	272797
Aço Inox 161 mm	161 mm	Stainless steel	272807
Galva 371 mm	371 mm	Galvanised steel	524797
Galva 430 mm	430 mm	Galvanised steel	520177
Galva 500 mm	500 mm	Galvanised steel	525567

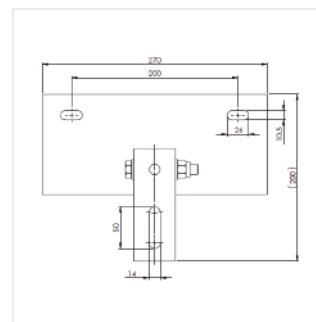
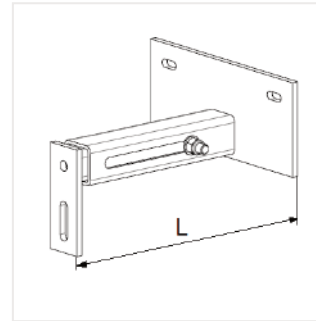


Suporte ajustável para estrutura de baixa resistência

Este suporte ajustável é projetado para instalação da escada FABA™ numa parede de tijolos. O projeto garante uma repartição das forças transmitidas à estrutura de suporte. Este suporte ajustável deve ser usado quando a distância entre a escada / rail e a estrutura não for constante.

- Disponível com furos para fixação à parede: $\varnothing = 10,5$ mm.
- Fornecido com 1 kit de parafusos M12 x 35mm.
- Ancoragens de fixação não incluídas.
- Materiais: Aço galvanizado ou aço inoxidável.

Modelo	Material	Comprimento	Código
Galva 140 - 210 mm	140 - 210 mm	Galvanised steel	272847
Aço Inox 140 - 210 mm	140 - 210 mm	Stainless steel	272857
Galva 260 - 390 mm	260 - 390 mm	Galvanised steel	272867
Galva 770 - 900 mm	770 - 990 mm	Galvanised steel	272887



Produtos em stock, serão enviados, mais tardar, em até 3 dias.



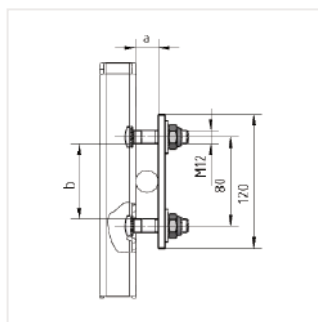
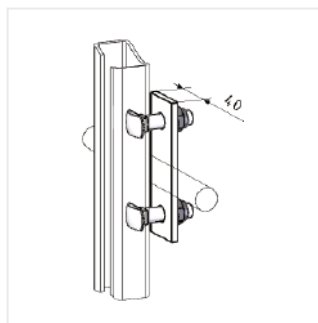
Produtos disponíveis em 10 dias úteis.



Disponível por pedido. Informe-se sobre os prazos de entrega destes produtos.

FABA A12

Suportes para rail apenas para instalação em degraus de escadas existentes



Suporte central em degraus redondos ou retangulares

Suporte para instalação do rail FABA™ A12 no centro de degraus redondos, retangulares ou quadrados existentes.

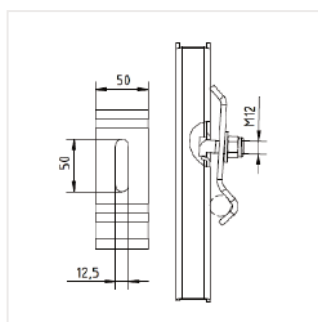
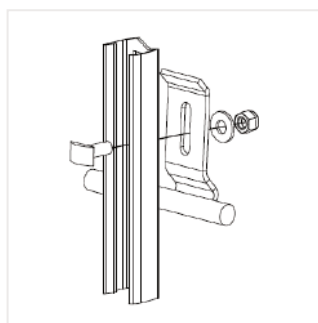
Largura mínima dos degraus: 350 mm

- Fixação do rail FABA™.
- Este suporte é adequado para uma ampla gama de diferentes degraus.
- Em degraus redondos: para um diâmetro entre Ø16mm e Ø40mm
- Em quadrado ou retangular: de 16x16 a 40x65mm

1) Fornecido com 1 kit de parafusos M12 x 50mm.

2) Fornecido com 1 kit de parafusos M12 x 65mm.

Modelo	Código
I. Galvanizado a quente 16-25 mm	503398
II. Galvanizado a quente 25-40 mm	503408
I. INOX 1.4571 16-25 mm	508817
II. INOX 1.4571 25-40 mm	508827




Suporte central em degraus redondos

Suporte para instalação do rail FABA™ A12 no centro de degraus redondos existentes, degrau em ferro, por exemplo.


Largura mínima dos degraus: 350 mm

- Fixação do trilho FABA™.
- O suporte é adequado apenas para degraus redondos com um diâmetro entre Ø15 e Ø27 mm.
- Fornecido com 1 kit de parafusos M12 x 35mm.

Modelo	Código
Suporte central para degraus galvanizados a quente	508327
Suporte central para degraus de aço inoxidável 1.4571	503528

 Produtos em stock, serão enviados, mais tardar, em até 3 dias.

 Produtos disponíveis em 10 dias úteis.

 Disponível por pedido. Informe-se sobre os prazos de entrega destes produtos.

FABA A12

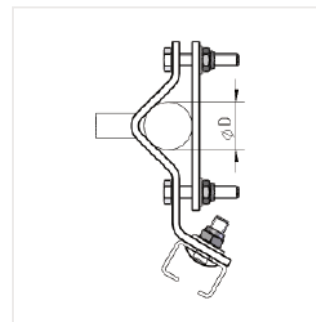
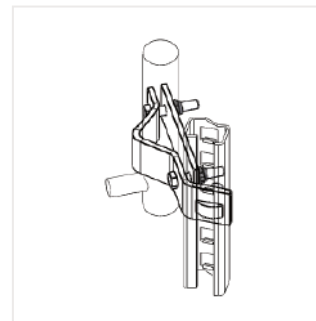
Suportes para rails para instalação em barras laterais de escadas existentes

Instalação em barras laterais redondas

Suporte para instalação de rail FABA™ no perfil lateral (que deve ser redondo) de uma escada existente.

- Suportes para ancoragem dos rails antiqueda FABA™ A12.
- Dimensões: 3 modelos diferentes estão disponíveis para diâmetros entre 25 mm e 80 mm.
- Materiais: Aço galvanizado e aço inoxidável.
- Fornecido com 1 kit de parafusos M12 x 35mm.

Modelo	Código
I. Galvanizado a quente 25-33 mm	503368
II Galvanizado a quente 34-55 mm	504008
III Galvanizado a quente 56-80 mm	508637
I. INOX 1.4571 25-33 mm	503378
II. INOX 1.4571 34-55 mm	504018
III. INOX 1.4571 56-80 mm	508647



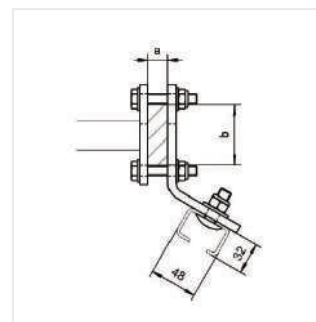
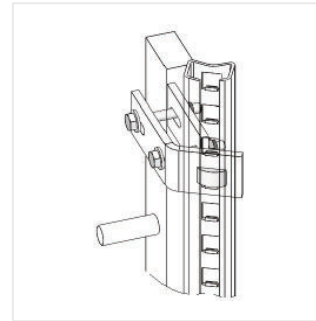
Instalação em barras laterais retangulares

Suporte para instalação de rail FABA™ no perfil lateral (que deve ser retangular) de uma escada existente.

- Suportes para ancoragem dos rails antiqueda FABA™ A12.
- Dimensões: 6 modelos diferentes estão disponíveis.
- Materiais: Aço galvanizado e aço inoxidável.
- Fornecido com 1 kit de parafusos M12 x 35mm.

Cada suporte é projetado para se ajustar a um tamanho de barra lateral diferente. As dimensões aeb devem ser verificadas na escada existente para selecionar o suporte correspondente.

Rail lateral dimensão (cm)	b = 40-60mm	b = 40-60mm	b = 61 - 80 mm	b = 61 - 80 mm	b=81-100mm
	Código Galva	Código Inox	Código Galva	Código Inox	Código Galva
a 6 - 20 mm	503888	503948	503918	503978	513938
21 - 30 mm	503898	503958	503928	503988	513948
31 - 50 mm	503908	503968	503938	503998	513958



Produtos em stock, serão enviados, mais tardar, em até 3 dias.



Produtos disponíveis em 10 dias úteis.



Disponível por pedido. Informe-se sobre os prazos de entrega destes produtos.

FABA A12

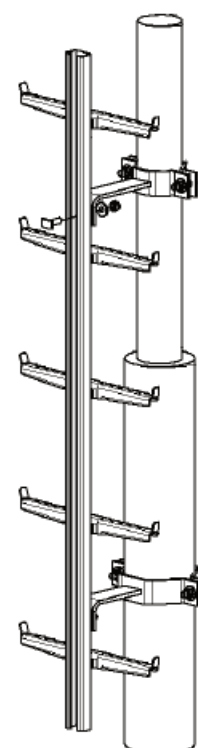
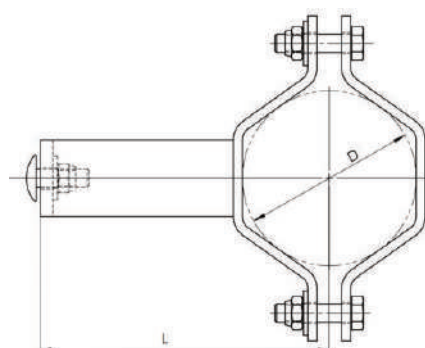
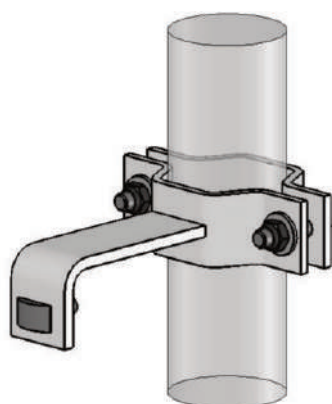
Suportes

Suporte para mastro

Suporte FABA™ A12 para mastro por meio de grampos.

- Composto por dois elementos:
 - CLAMPS com diferentes diâmetros D,
 - BRAÇOS de diferentes comprimentos L (centro do mastro na parte de trás do trilho).
- Inclui 1 kit de montagem M12x35mm
- O comprimento L é sempre dado pelo menor diâmetro do mastro utilizado. Esta dimensão L é decisiva para a escolha das outras ancoragens a serem utilizadas na mesma dimensão L do sistema.
- Material: Aço galvanizado.

Diâmetro do mastro (mm)	L: distância entre o centro do mastro e a escada (mm)										
	184	190	203	213	217	230	243	255	269	312	
Ø 80 mm	0			506575	506585						
Ø 89.9 mm	0	503678	503595	506605	506615	506625	506635	503688	506645		
Ø 101.6 mm	0		503698	506655	506665	506675	506685	506695	506705		
Ø 114.3	0			506715	503708	506725	503718	503728	503738	506735	
Ø 139.7	0				503748	506745	503758	503768	503778	503788	
Ø 159	0					506755	506765	506775	506785	506795	
Ø 168.3	0						503798	503808	503818	506805	528027
Ø 193.7	0							503828	506815	506825	
Ø 219.1	0								503838	506835	528037
Ø 273	0									272897	272907
Ø 323.9	0									521507	528007



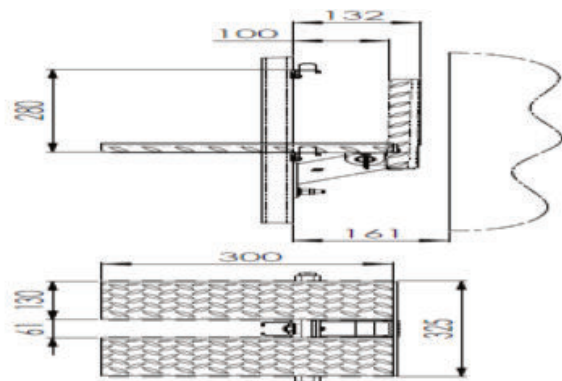
FABA A12

Plataforma de descanso

Plataforma descanso Tipo I

Plataforma de descanso TIPO I para sistemas de escadas.

- Para escada FABA™ A12
- Para escada de barras laterais duplas (separação das barras laterais de pelo menos 380 mm de largura interna), na qual o rail FABA™ foi montado centralmente nos degraus.
- Distância entre degraus mín. 280 mm.
- A plataforma de descanso é aparafusada no rail, nenhuma fixação à superfície é necessária.
- As plataformas de descanso são colocadas a cada 10 m ou dependendo do edifício e das normas ou leis locais
- A plataforma pode ser dobrada para baixo para facilitar a passagem.
- Possui duas plataformas, cada uma de 150 x 300 mm.
- Materiais: Aço galvanizado e aço inoxidável.

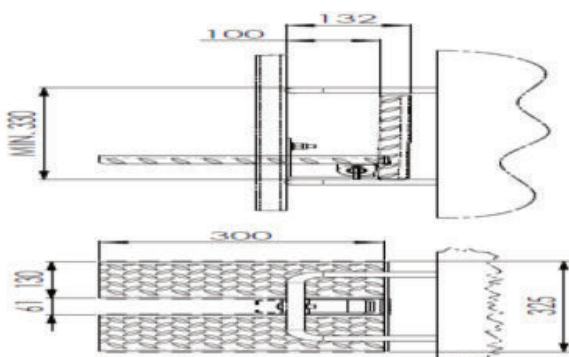


Modelo	Código
Tipo I dobrável galv.	242095
Tipo I dobrável Inox	242135

Plataforma descanso Tipo II

Teto de descanso TIPO II para escadas de inspeção.

- Para degraus de poços de inspeção em que o rail de proteção para escada FABA™ foi montado centralmente nos ferros de degrau.
- Distância entre passadores mín. 333 mm.
- Para distâncias entre os ferros de degrau de 333 mm, o espaço livre na plataforma é restrito a 110 mm.
- Não há restrições para distâncias de 400 mm.
- A plataforma de descanso é aparafusada no rail de proteção de escada, não é necessária fixação à superfície.
- As plataformas de descanso são colocadas a cada 10 m ou dependendo da construção e das normas ou leis locais.



Modelo	Código
Tipo II dobrável galv.	242255
Tipo II dobrável Inox.	242275

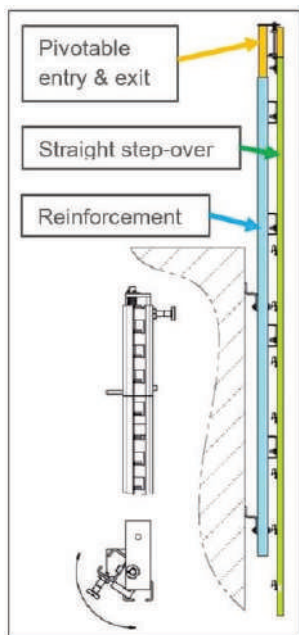
Produtos em stock, serão enviados, mais tardar, em até 3 dias.

Produtos disponíveis em 10 dias úteis.

Disponível por pedido. Informe-se sobre os prazos de entrega destes produtos.

FABA A12

Saídas de escada



Saída superior para escada

Degrau reto, incluindo para uma instalação de escada:

- a extensão da escada,
- o rail de reforço,
- a entrada/ saída pivotante

e para uma instalação de rail (certifique-se de que o rails de ant queda seja longo o suficiente de acordo com o manual de instalação para receber o degrau reto):

- o rail de reforço,
- a entrada / saída pivotante

O degrau reto garante a segurança até o desembarque completo, pois o carro

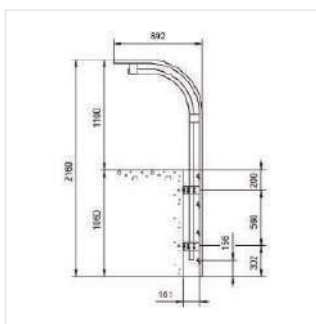
deslizante permanece conectado e permite que o utilizador se proteja antes de desconectar o carro deslizante.

Escada anti queda modelo A12 com extensão de rails central reforçada na extremidade superior.

- Para ser instalado apenas na seção superior de uma instalação.
- Comprimento total da escada de 2800 mm, altura de aterrissagem 964 mm.
- Número de degraus: 7.
- Materiais: aço galvanizado por imersão a quente ou aço inoxidável.

Model	Type
Escada direita galv.	272407
Escada esquerda galva.	272417
Rail direito galv.	272917
Rail esquerdo galv.	272927
	500388
Reforço saída escada Inox	530347
entrada/saída esquerda Inox	530227
entrada/saída direita Inox	530247
Reforço saída para calha Inox	530367

Kit is including the ladder extension (if required), the reinforcement rail and the corresponding pivoting entry/exit



Saída superior curvada

- A entrada / saída curva está localizada no topo da escada ou escada ou rail de proteção anti queda.
- Facilita a passagem da escada ao convés ou acesso.
- Recua 892 mm numa zona de acesso seguro.
- Disponível para sistemas de escada ou rail FABA A12.
- Materiais: Aço galvanizado e aço inoxidável.

Descrição	Código
Saída sup. curva 4 degraus galv. Ø10.5mm	503468
Saída sup. curva 4 degraus galv. Ø14mm	525427
Saída sup. curva 4 degraus Inox Ø10.5mm	503478
Saída sup. curva 4 degraus Inox Ø14mm	525417
Saída sup. curva sem degraus galv. Ø10.5mm	503488
Saída sup. curva sem degraus Inox Ø10.5mm	508237



Produtos em stock, serão enviados, mais tardar, em até 3 dias.



Produtos disponíveis em 10 dias úteis.



Disponível por pedido. Informe-se sobre os prazos de entrega destes produtos.

FABA A12

Componentes

Componentes/acessórios espaços confinados

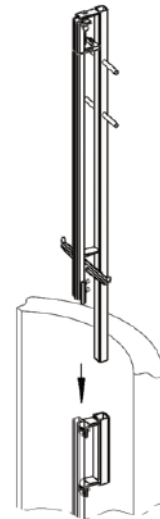
Especialmente desenhado para acessos confinados ou instalações de escada cobertas com proteção de escada FABA™ A12.

Para entrar num acesso confinado mantendo uma postura ergonómica e reta do corpo, o auxiliar de entrada é colocado no sistema de proteção de escada A12 existente e removido após a conclusão do trabalho.

O utilizador é, portanto, capaz de se proteger enquanto permanece ao lado da abertura para o espaço confinado.

Este sistema só pode ser usado em conjunto com uma conexão fixa para a escada de proteção.

Modelo	Código
Acoplamento Inox	507175
Acesso amovível Inox	507155
Suporte de apoio	503578



Seção de entrada-saída com rotação de 90°

A seção de entrada e saída permite a inserção e extração confortável do carro FABA™ e deve ser instalada em cada posição da instalação de escada que se destina a garantir a libertação segura do sistema de proteção de escada (por exemplo, plataformas de trabalho).

Deve ser instalado aprox. 1000 mm acima do nível de apoio.

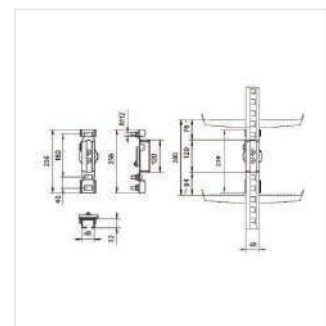
Após o desbloqueio, a peça central pode girar 90° e a corrediça sair lateralmente.

O movimento vertical é bloqueado enquanto a peça central é girada.

A peça central é travada automaticamente na posição vertical.

Incluído na entrega: 3 parafusos de montagem M12x35mm

Modelo	Código
Galvanizado	503498
Inox	503508



Produtos em stock, serão enviados, mais tardar, em até 3 dias.



Produtos disponíveis em 10 dias úteis.



Disponível por pedido. Informe-se sobre os prazos de entrega destes produtos.

FABA A12

Segurança contra subidas não autorizadas (opcional)

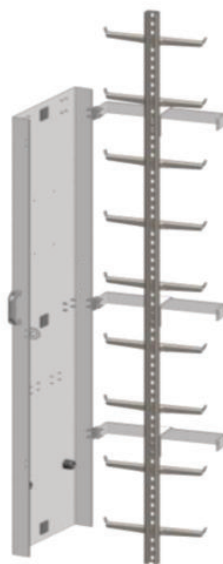
Restrição de acesso

Segurança contra utilizadores não autorizados

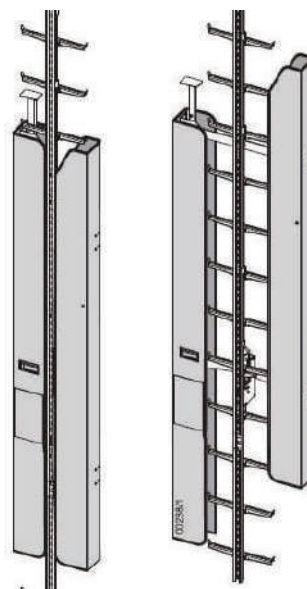
Modelo	Código
Placa sinalética alumínio	209138
Porta segurança alumínio	209148
Porta borboleta	513868
Escada de alumínio amovível L=2800mm	501705
Calha de proteção c/ gancho galv.	503638
	508577



Placa de cobertura em alumínio



Cobertura de porta de segurança de alumínio



Porta borboleta

Placa sinalética

Modelo	Código
Placa sinalética	523897



Escadas de segurança temporárias

FABA™ AL2 mobil system

O sistema FABA™ AL2 Mobil

Escada de segurança para uso temporário em vários tipos de estrutura. Os fechos que acomodam a escada são fixados de forma permanente. Na versão standard, são fornecidos suportes de fixação de parede e coluna para os postes.

Características FABA™ AL2 Mobil:

Perfil de rail de dimensões (em forma de H): 48 x 65 x 3-6 mm

Material: alumínio anodizado

Projeto: Escada com uma verticalidade central ou com uma verticalidade lateral adicional

Espaçamento entre paragens: 70 mm

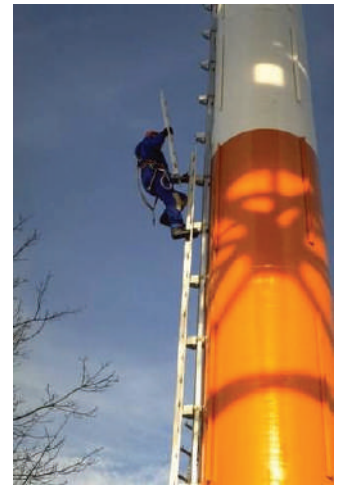
Espaçamento entre degraus: 280 mm

Degraus: retos, inseridos e colocados na parte de trás do rail

Largura da escada: 414 mm

Fornecimento Tractel® :

Fornecido em comprimentos ajustáveis de: 2800, 2520, 2240, 1960 e 1680 mm



FABA™ System AL2 MOBIL-F

Os Sistemas AL2 MOBIL-F são uma solução temporária. Esta solução é baseada na tecnologia do sistema AL2 "standard". Para um mínimo de 2 pessoas e recomendado para alturas não superiores a 12 metros.

O Sistema FABA™ AL2 MOBIL-F:

Projetado para acesso a postes ou mastros de seção transversal circular. Os fechos são pré-instalados nas seções da escada e fornecidos com correias de fixação para permitir que as seções da escada sejam apertadas e posicionadas diretamente no poste ou mastro.

Dimensões de perfil de rail (em forma de H): 48 x 65 x 3-6 mm

Material: alumínio anodizado

Projeto: Escada com um montante central ou com um montante lateral adicional

Espaçamento entre paragens: 70 mm

Espaçamento entre degraus: 280 mm

Degraus: retos, inseridos e colocados na parte de trás do rail

Largura da escada: 414 mm

AL2 Mobil-F

Fornecido em comprimentos ajustáveis de: 1960 e 1680 mm

Distância máxima entre fixações: 1680 mm

Características dos conectores: Liberação automática da extremidade superior para encaixar a próxima seção da escada.



Para obter mais informações sobre aplicações especiais, entre em contato com a Tractel:



Produtos em stock, serão enviados, mais tardar, em até 3 dias.



Produtos disponíveis em 10 dias úteis.



Disponível por pedido. Informe-se sobre os prazos de entrega destes produtos.

Desde 1965, a Tractel oferece soluções de acesso vertical e horizontal (sistemas FABA) com base em designs modulares e robustos.

A FABA oferece soluções completas e rails de segurança para um acesso seguro aos seus locais de trabalho em altura. Uma gama completa de componentes standard garante um sistema de proteção contra quedas de acordo com EN 353-1. Os sistemas antiqueda da FABA permitem uma escalada segura em escadas verticais fixas em qualquer altura e nas vias de acesso horizontais.



Área de aplicação: Torres, lareiras, pilares, mastros de iluminação ou antenas, postes, chaminés.



FABA™ System A11

Introduzido em 1965, o Sistema FABA™ A11 é o precursor dos dispositivos de segurança de acesso vertical. Os designs do rail de segurança e do carro deslizante são simétricos. O carro deslizante pode ser inserido em qualquer direção no rail de segurança.

- Dimensão do perfil do rail: 68 x 56 x 2,8 mm
- Material: aço galvanizado por imersão a quente ou aço inoxidável (1.4571) Versão: Escada com montante central ou apenas corrimão.
- Espaçamento entre paragens: 140 mm
- Espaçamento entre degraus: 280 mm
- Degraus: inclinados para a frente e soldados na parte de trás do rail.
- Largura da escada: 408 mm
- Comprimento primário: 2800 mm
- Comprimentos de ajuste: 1960, 1680, 1400 e 1120 mm
- Distância máxima entre fixações: 1960 mm

Para obter mais informações, entre em contato com a Tractel®.

FABA A11 escada com rail antiqueda

(EN353-1 / 14122-4)

Aço galvanizado por imersão a quente

Número de degraus	Comprimento (cm)	Peso (kg)	Código
2	560	4.8	501398
3	840	7.3	502357
4	1120	9.8	502367
5	1400	12.3	501438
6	1680	14.7	501458
7	1960	17.2	501478
8	2240	19.7	501498
9	2520	22.1	502377
10	2800	24.5	502387

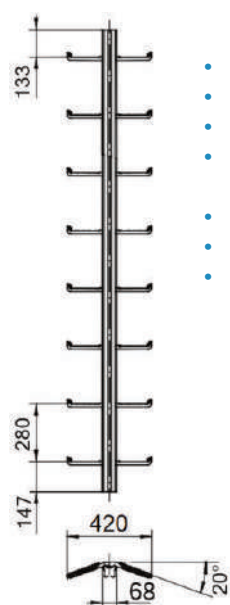
Versão Inox

Número de degraus	Comprimento (cm)	Peso (kg)	Código
3	840	7.3	501418
4	1120	9.8	501428
5	1400	12.3	501448
6	1680	14.7	501468
7	1960	17.2	501488
8	2240	19.7	501508
9	2520		501518
10	2800	24.5	501528

Escada c/ entrada a 840mm

Modelo	Código
Entrada a 840mm galv.	501638

Modelo	Código
Entrada a 840mm inox.	501658



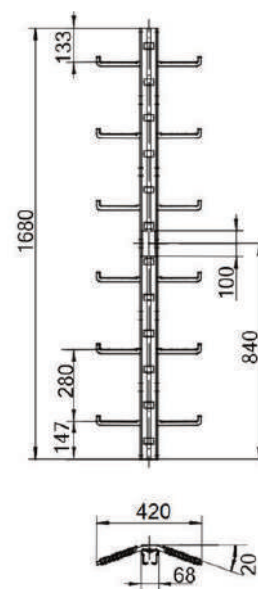
FABA A11 escada com rail antiqueda.

- Disponível em vários comprimentos de 840 a 2800 mm.
- Distância entre degraus 280 mm.
- Recortes de captura no rail de proteção contra queda a cada 140 mm.
- Os degraus são forjados em aço sólido e soldados na parte de trás do trilho. Têm uma banda de rodagem perfilada e pinos deslizantes de 20 mm de altura
- Degraus de 170 mm de largura em cada lado dobrado a 20 °
- Material: aço galvanizado por imersão a quente ou aço inoxidável
- Padrão: EN 353-1, BGV D36, DIN 18799-2

Escada com funcionalidade de libertação

A escada com funcionalidade de libertação permite a inserção e recuperação confortável do carro deslizante FABA na extremidade inferior da escada.

A instalação de um terminal destacável acima da libertação é obrigatória para evitar qualquer recuperação involuntária do carro deslizante.



FABA A11 escada com barras laterais e rail antiqueda

(EN353-1 / 14122-4)

Versão galvanizada

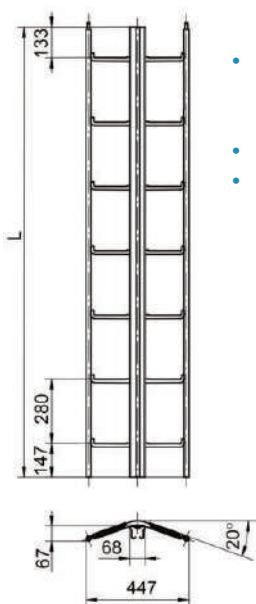
Número de degraus	Comprimento (mm)	Peso (kg)	Código
4	1120	12.4	501718
5	1400	15.5	501738
6	1680	18.6	501758
7	1960	21.7	501798
8	2800	31.1	501858

Versão Inox

Número de degraus	Comprimento (mm)	Peso (kg)	Código
4	1120	12.4	501728
5	1400	15.5	501748
6	1680	18.6	501778
7	1960	21.7	501808
10	2800	31.1	501868

Escada com barras laterais e funcionalidade de libertação

Modelo	Comprimento (mm)	Peso (kg)	Código de produto
Entrada a 840mm galv.	1680	18.6	512918



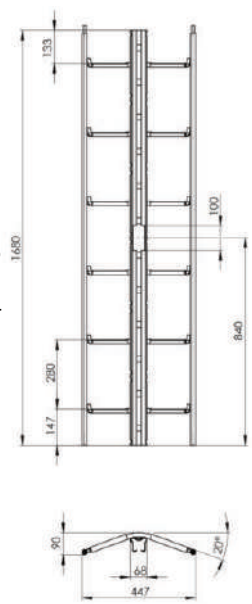
FABA A11 com barras laterais e rail antiqueda

- Além de todas as especificações da escada standard FABA A11, a versão inclui barras laterais. Esta versão é recomendada quando os degraus não podem ser usados como auxiliares de escalada para as mãos.
- Disponível em vários comprimentos de 1120 a 2800 mm.
- Material: aço galvanizado por imersão a quente ou aço inoxidável

Escada com funcionalidade de libertação

A escada com facilidade de libertação permite a inserção e recuperação confortável do carro deslizante FABA na extremidade inferior da escada.

A instalação de um terminal destacável acima da libertação é obrigatória para evitar qualquer recuperação involuntária do carro deslizante.



FABA A11 rail antiqueda

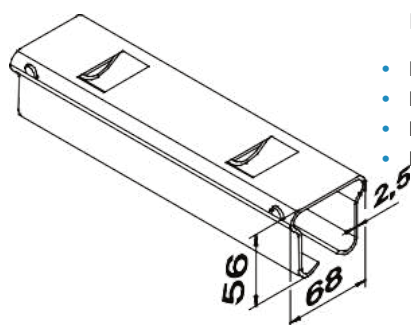
(353-1 / 14122-4)

Rail em aço galvanizado a quente.

Modelo	Comprimento (mm)	Peso (kg)	Código
4	1120	4.3	500198
5	1400	5.3	500208
6	1680	6.4	500218
7	1960	7.5	500228
10	2800	10.8	503335

Rail em aço inoxidável

Modelo	Comprimento (mm)	Peso (kg)	Código
3	840		500278
4	1120	4.3	500288
5	1400	5.3	500298
6	1680	6.4	500308
7	1960	7.5	500318
10	2800	10.8	500348



FABA A11 rail antiqueda.

- Disponível em vários comprimentos de 1120 a 2800 mm.
- Recortes de captura no rail de proteção antiqueda a cada 140 mm.
- Material: aço inoxidável 1.457 (316 Ti).
- Norma: EN 353-1, BGV D36, DIN 18799-2.



Produtos em stock, serão enviados, mais tardar, em até 3 dias.



Produtos disponíveis em 10 dias úteis.



Disponível por pedido. Informe-se sobre os prazos de entrega destes produtos.



FABA™ Klassik 150kg

Estamos introduzindo o novo slider FABA™ Klassik 150kg. É uma atualização para o atual FABA™ Klassik. Esta nova versão está em conformidade com a mais recente norma aplicável EN 353-1:2018 e com o Regulamento Europeu 2016/425 e é certificada para um utilizador com peso até 150kg.

Este slider é uma parte do processo de atualização da nossa gama de produtos de proteção contra quedas de EPI e uma extensão da gama FABA™. O slider é certificado e compatível com o trilho e escada de FABA™ A11 aço galvanizado ou aço inoxidável seus acessórios relacionados. Este pára-quedas vertical rígido é testado para parar a queda de um operador, com suas ferramentas e equipamentos, pesando até 150 kg. Ele permite que vários operadores trabalhem em segurança (cada operador tem seu próprio controle deslizante Klassik FABA™) se não houver mais de dois operadores em um raio de 10m e pelo menos 3m entre eles. Para proteger o utilizador até ao peso máximo permitido, todos os produtos do sistema devem ser de ALTA CAPACIDADE RANGE 150 KG (Atenção: o elemento mais fraco da corrente determina sempre a capacidade máxima de todo o sistema).

Modelo	Código
FABA™ Klassik - M10	514208
FABA™ Klassik - M23	514218



Arnês HT120



Arnês **projetado para subir ou descer estruturas equipadas com um dispositivo antiqueda** em rail EN 353.1 ou de cabo. Incorpora um ponto de ancoragem ventral anti-capotamento aprovado em caso de quedas para trás.

O arnês HT120 é equipado com um ponto de ancoragem ventral antiqueda aprovado. Este ponto de fixação, embora aprovado como dispositivo de prevenção antiquedas, fornece suporte confortável para subir e descer. O arnês HT120 é o único arnês do mercado que oferece esse tipo de ponto de fixação. O arnês HT120 é especialmente adaptado para subir escadas equipadas com um dispositivo antiqueda tipo FABA™ montado em rail, com ou sem o auxílio de escalada tractelift™. O seu design patenteado evita que o utilizador se vire, evitando graves lesões nas costas que podem ocorrer em caso de queda, ao contrário das fixações ventrais instaladas diretamente nos cinturões de segurança tradicionais.

O arnês HT120 está equipado com:

- Para utilizadores de até 150 kg.
- Um anel de amarração dorsal.
- Dois pontos de fixação torácica.
- Um ponto de fixação ventral anti-capotamento.
- 5 pontos de ajuste.
- Fivelas de fácil ajuste.
- Indicador de quedas.
- Tamanhos disponíveis; S, M, XL.
- Norma: EN 361.

	S	M	XL
HT120 - Fivelas Standard	61702	61712	61722

FABA A11

Componentes

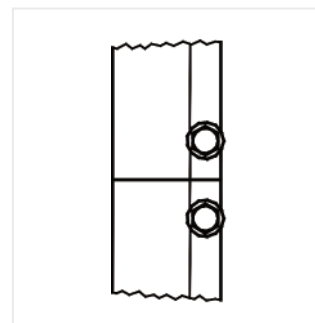
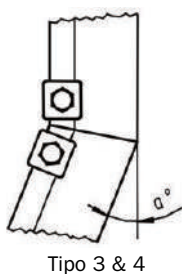
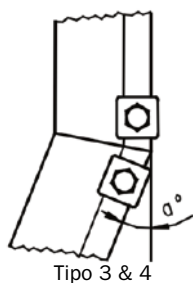
Conector de juntas FABA A11

Conector de juntas entre escadas ou rails FABA A11.

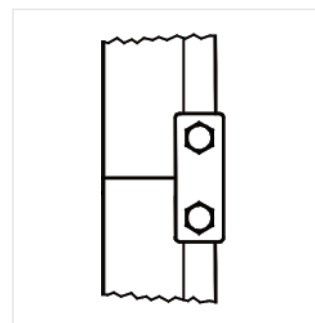
Materiais: aço inoxidável.

Existem 4 tipos diferentes de conectores dependendo da configuração da instalação.

Modelo	Código
Conexão reta	507197
Conexão direta com descarga de raio	507307
Ângulo de conexão entre 5° e 15°	503258
Ângulo de conexão entre 15° e 25°	503278



Type 1



Type 2

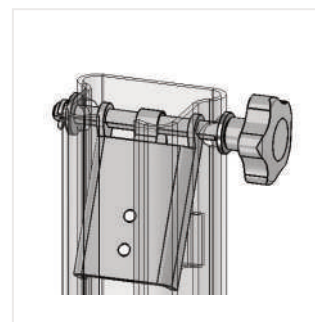
Terminais de segurança para escadas Anti-queda FABA™ A11

Os terminais devem ser instalados em todos os pontos de entrada e saída dos rails para evitar a saída indesejada de um carro FABA.

2 tipos de terminais:

- Os terminais amovíveis devem ser instalados nos locais onde o carro deve ser removido.
- O terminal deve ser destravado manualmente e, em seguida, fecha automaticamente (mola).
- Os terminais permanentes devem ser instalados nos locais onde o transporte não deve ser removido.

Modelo	Código
Amovível	523597
Permanente	523617



Produtos em stock, serão enviados, mais tardar, em até 3 dias.



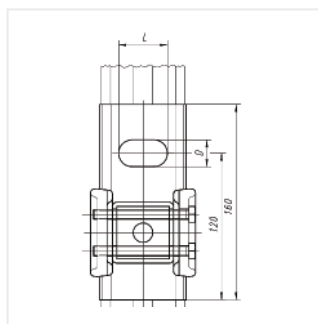
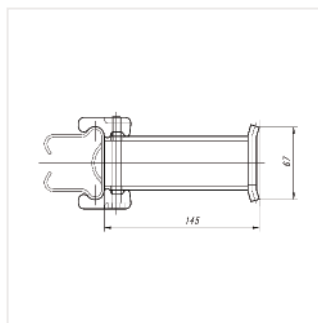
Produtos disponíveis em 10 dias úteis.



Disponível por pedido. Informe-se sobre os prazos de entrega destes produtos.

FABA A11

Suporte quadrado

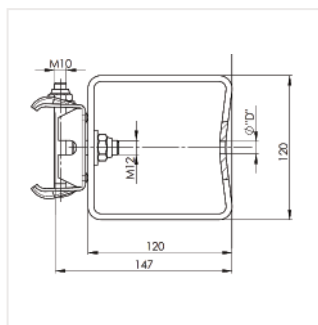
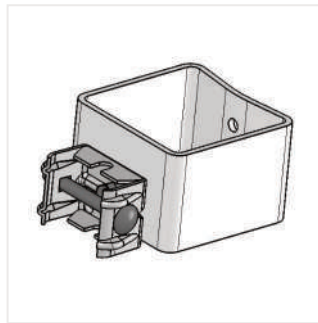


Suporte de tubo quadrado tipo I

O suporte de tubo quadrado é desenhado para instalação da escada FABA numa estrutura de betão ou aço.

- Espaçamento entre suportes máx. 2000 mm.
- A estrutura de instalação deve ser de betão armado no mínimo B 25 (observar distâncias das bordas e espessura da parede).
- Adequado para superfícies retas ou redondas.
- Use apenas ancoragens aprovadas pelas autoridades de construção.
- Materiais: Aço galvanizado ou aço inoxidável.

Descrição	Código
Galvanizado a quente 22x40	502208
Galvanizado a quente 20x40	502228
Galvanizado a quente 13.5x40	502248
Galvanizado a quente 10.5x40	502268
INOX 1.4571 22x40	502218
INOX 1.4571 20x40	502238
INOX 1.4571 13.5x40	502258
INOX 1.4571 10.5x40	502278



Suporte de tubo quadrado tipo II

O suporte de tubo quadrado é desenhado para instalação da escada FABA numa estrutura de betão ou aço.

- Espaçamento entre suportes máx. 2000 mm.
- A estrutura de instalação deve ser de betão armado no mínimo B 25 (observar distâncias das bordas e espessura da parede).
- Adequado para superfícies retas ou redondas.
- Use apenas ancoragens aprovadas pelas autoridades de construção.
- Materiais: Aço galvanizado ou aço inoxidável.

Descrição	Código
Galvanizado a quente Ø10.5	503047
Galvanizado a quente Ø13	502068
Galvanizado a quente Ø17	502088
Galvanizado a quente Ø21	502108
Galvanizado a quente Ø25	502128
INOX 1.4571 Ø10.5	503057
INOX 1.4571 Ø13	502078
INOX 1.4571 Ø17	502098
INOX 1.4571 Ø21	502118
INOX 1.4571 Ø25	502138



Produtos em stock, serão enviados, mais tardar, em até 3 dias.



Produtos disponíveis em 10 dias úteis.



Disponível por pedido. Informe-se sobre os prazos de entrega destes produtos.

FABA A11

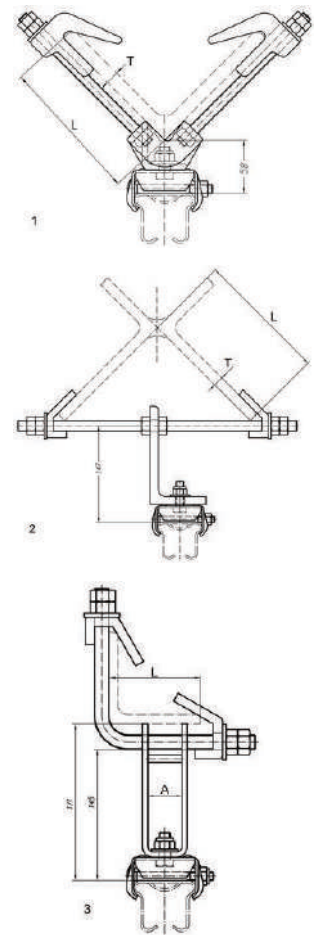
Suportes para perfil de canto e mastro

Suporte para perfil de canto

- Fixação da escada FABA a um perfil de canto.
- Selecione o suporte correspondente de acordo com a dimensão do perfil de canto.
- Para perfis de canto entre 80 x 80 mm até 250 x 250 mm
- Para perfil X entre 160 x 160 mm e 200 x 200 mm

Modelo	Código
I. Suportes para fixação em ângulos 130 mm	503128
II Suportes para fixações em ângulo <200 mm	503138
III Suportes para fixações em ângulo <250 mm	503148
I. Suportes para fixação em ângulos 130 mm	503158
III Suportes para fixações em ângulo <250 mm	503188
III Suportes para fixações em ângulo <250 mm	503178

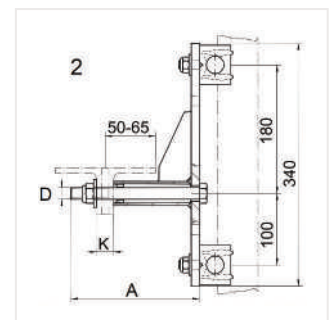
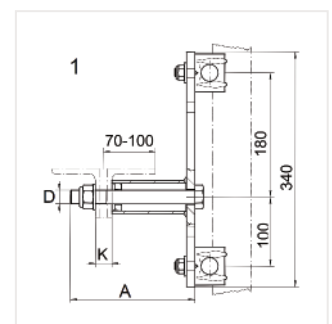
Modelo	Código
II Suportes para fixações em ângulo <200 mm	506427
III Suportes para fixações em ângulo <250 mm	503168
I. Suportes para fixação em ângulos 130 mm	506437
II Suportes para fixações em ângulo <200 mm	506447



Suporte para mastro de treliça

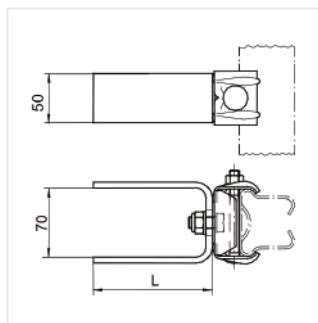
- Fixação da escada FABA a um perfil de canto (por exemplo, um mastro de rede de aço).
- Selecione o suporte correspondente de acordo com a dimensão do perfil de canto.
- Para perfis de canto entre 80 x 80 mm até 250 x 250 mm
- Para perfil X entre 160 x 160 mm e 200 x 200 mm

Model	Type
I. Suportes para fixação em ângulos 130 mm	502508
II Suportes para fixações em ângulo <200 mm	502518
III Suportes para fixações em ângulo <250 mm	502528
I. Suportes para fixação em ângulos 130 mm	502538
II Suportes para fixações em ângulo <200 mm	502458
III Suportes para fixações em ângulo <250 mm	502558
I. Suportes para fixação em ângulos 130 mm	502568
II Suportes para fixações em ângulo <200 mm	502578
III Suportes para fixações em ângulo <250 mm	502598
III Suportes para fixações em ângulo <250 mm	502588
III Suportes para fixações em ângulo <250 mm	502608



FABA A11

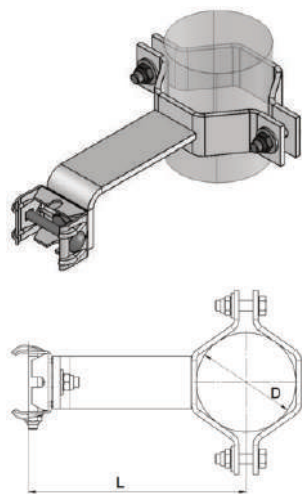
Suportes para escadas e rails



Suporte em U para soldadura

Para soldadura em estrutura de aço por soldador certificado. Protegido contra corrosão após soldagem. Comprimentos entre 121 e 500 mm devem ser especificados no pedido. A braçadeira de montagem e o conjunto de parafusos devem ser pedidos separadamente.

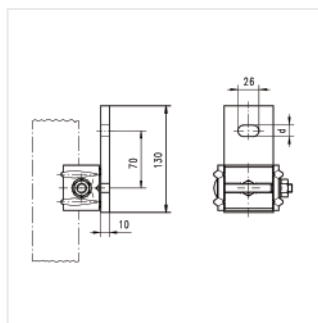
Modelo	Código
Aço inoxidável, sem tratamento	504067
Aço inoxidável, não tratado L121-305	502788
Aço inoxidável, não tratado L306-400	502808
Aço inoxidável, não tratado L401-500	502818
Aço, não tratado	504057
Aço, não tratado L121-305	502778
Aço, não tratado L306-400	502798
Aço, não tratado L401-500	502828
VI. Galvanizado a quente 31-50 mm	502827
Parafusos de montagem M12x30 de aço inoxidável	507257



Suporte para mastro redondo

Suporte para mastro redondo, feito sob encomenda. Inclui 1 braçadeira. Material: aço galvanizado ou aço inoxidável

Modelo	Diâmetro (cm)	Comprimento (mm)	Material	Código
D114.3 - L249 - G	114.3	249	Galvanised steel	525957
D139.7 - L190 - G	139.7	190	Galvanised steel	526617
D146 - L220 - G	146	220	Galvanised steel	529987
D159 - L390 - G	159	390	Galvanised steel	527087
D231 - L240 - G	231	240	Galvanised steel	523837
D241 - L240 - G	241	240	Galvanised steel	523827
D244.5 - L202 - G	244.5	202	Galvanised steel	524267
D265 - L279 - G	265	279	Galvanised steel	523637
D300 - L325 - G	300	325	Galvanised steel	521727
Galvanizado	-	-	Galvanised steel	503108
Aço Inox	-	-	Stainless steel	503118



Suporte para haste

Suporte dedicado para instalação em eixo com dimensão limitada

Modelo	Diâmetro (mm)	Peso (kg)	Código
Galvanizado	Ø10.5	0.8	503198
Galvanizado	Ø14	0.8	503208
Aço Inox	Ø10.5	0.8	506667
Aço Inox	Ø14	0.8	503218

FABA A11

Suporte para rail

Suporte montado centralmente em degrau de ferro

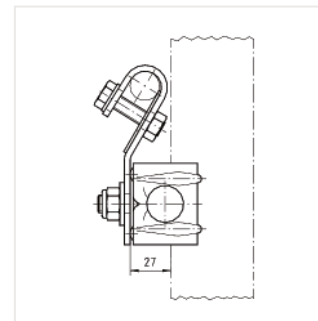
Apenas para ferro simples

Para espaçamento entre suportes, consulte o folheto BGi 691 (antigo ZH1 / 604).

Diâmetro do passo de ferro entre 19 e 22 mm. Para degraus com um diâmetro de mais de 20 mm, o espaçador é removido durante a instalação.

Instalação no meio de degraus de ferro existentes

Modelo	Material	Peso (kg)	Código
Suporte de degrau de ferro	Stainless steel	0.7	503187



Suporte montado lateralmente em degrau de ferro

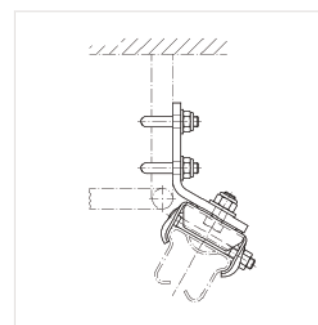
Apenas para ferro simples

Para espaçamento entre suportes, consulte o folheto BGi 691 (antigo ZH1 / 604).

Diâmetro do passo de ferro entre 19 e 22 mm. Para degraus com um diâmetro de mais de 20 mm, o espaçador é removido durante a instalação.

Instalação na lateral de degraus de ferro existentes

Modelo	Material	Peso (kg)	Código
Suporte de ferro lateral	Galvanised steel	1.2	503038
Suporte de ferro lateral	Stainless steel	1.2	503048



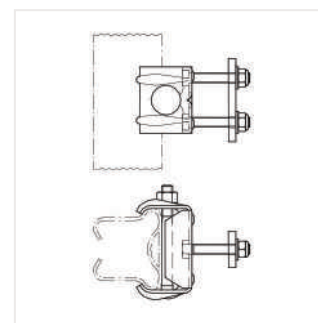
Suporte central em degraus

Para espaçamento entre suportes, consulte o folheto BGi 691 (antigo ZH 1/604).

Faixa de fixação de até 60 mm.

Instalação nos degraus de uma escada existente.

Modelo	Diâmetro (mm)	Peso	Material (kg)	Código
Suporte 30mm	30	Stainless steel	0.7	503477
Suporte 40mm	40	Stainless steel	0.7	502308
Suporte 50mm	50	Stainless steel	0.7	502318
Suporte 60mm	60	Stainless steel	0.7	503328
Suporte 30-60mm	30-60	Stainless steel	0.4	502888



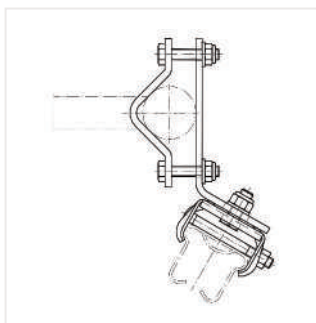
Produtos em stock, serão enviados, mais tardar, em até 3 dias.

Produtos disponíveis em 10 dias úteis.

Disponível por pedido. Informe-se sobre os preços de entrega destes produtos.

FABA A11

Suportes de rails para instalação em barras laterais de escadas existentes

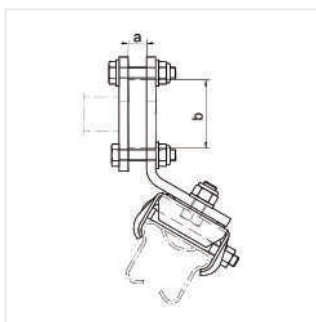


Instalação lateral em barras redondas

Suporte para instalação de rail FABA no perfil lateral (que deve ser redondo) de uma escada existente.

- Suportes para fixação dos rails antiqueda FABA A11.
- Dimensões: 3 modelos diferentes estão disponíveis para diâmetros entre 33 mm e 80 mm.
- Materiais: Aço galvanizado e aço inoxidável.
- Fornecido com 1 braçadeira

Modelo	Código
II Galvanizado a quente 34-55 mm	503058
III Galvanizado a quente 56-80 mm	505457
II. INOX 1.4571 34-55 mm	503068
III. INOX 1.4571 56-80 mm	505467



Instalação em barras laterais retangulares

Suporte para instalação do rail FABA no perfil lateral (que deve ser retangular) de uma escada existente.

- Suportes para fixação dos rails antiqueda FABA A11.
- Dimensões: 6 modelos diferentes estão disponíveis.
- Materiais: Aço galvanizado e aço inoxidável.
- Fornecido com 1 braçadeira

Cada suporte é projetado para se ajustar a um tamanho de barra lateral diferente. As dimensões aeb devem ser verificadas na escada existente para selecionar o suporte correspondente.

Rail lateral dimensão (cm)	b = 40-60mm	b = 40-60mm	b = 61 - 80 mm	b = 61 - 80 mm	b=81-100mm
	Código	Código	Código	Código	Código
a	Galva	Inox	Galva	Inox	Galva
6 - 20 mm	503888	503948	503918	503978	513938
21 - 30 mm	503898	503958	503928	503988	513948
31 - 50 mm	503908	503968	503938	503998	513958



Produtos em stock, serão enviados, mais tardar, em até 3 dias.



Produtos disponíveis em 10 dias úteis.

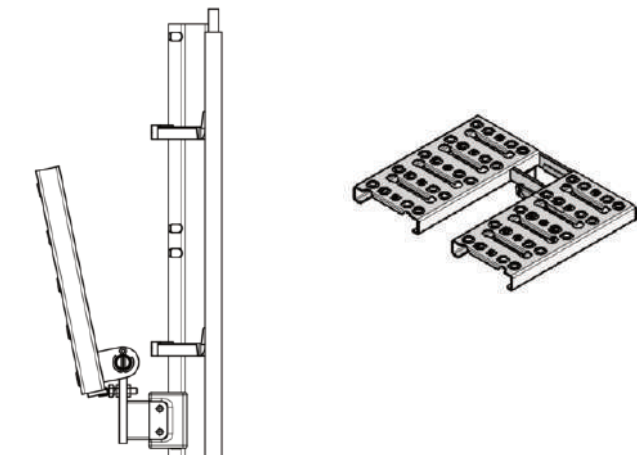


Disponível por pedido. Informe-se sobre os prazos de entrega destes produtos.

FABA A11

Plataforma de descanso

A12 Plataforma de descanso Tipo I



Plataforma de descanso pivotável

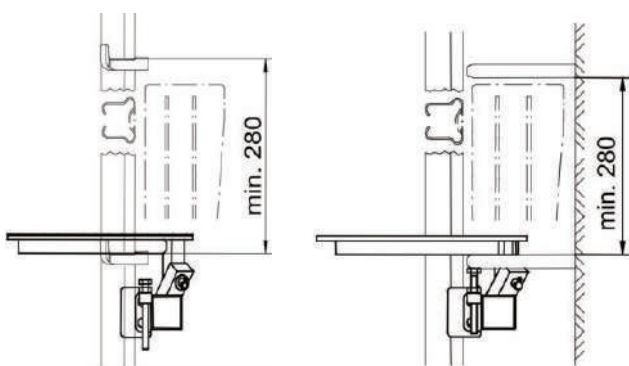
A12 Plataforma de descanso Tipo I

- Para escadas ou rails de proteção de escada FABA A11 (instalado centralmente em degraus existentes).
- A plataforma gira atrás da escada ou degraus

A plataforma é fixada ao rail, sem necessidade de fixação na estrutura.

Materiais: Aço galvanizado e aço inoxidável.

Modelo	Código
Tipo I dobrável galv. para escada	526507
Tipo I dobrável Inox para escada	527097
Tipo I dobrável galv. para rail	528317



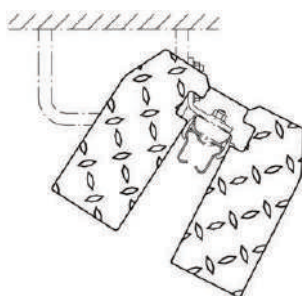
Plataforma de descanso dobrável

A12 Plataforma de descanso Tipo I

- Para todas as escadas de proteção de escada FABA A11 e rails instalados centralmente nos degraus (é necessária uma distância mínima de 280 mm entre os degraus).
- Para todos os rails de proteção de escada FABA A11 instalados na lateral dos ferros de degrau Apenas com suporte: 503038 ou 503048.

A plataforma é fixada ao rail, sem necessidade de fixação na estrutura.

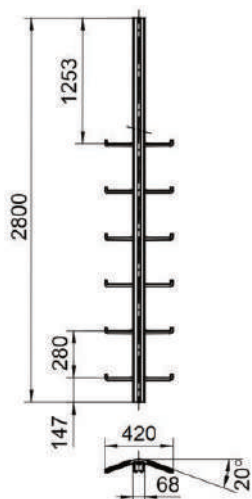
Materiais: Aço galvanizado e aço inoxidável.



Modelo	Código
Tipo I dobrável galv.	507465
Tipo I dobrável Inox	507455

FABA A11

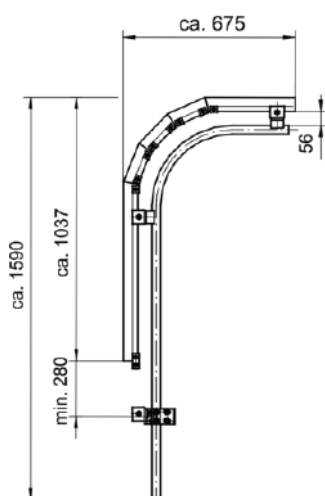
Saídas de escada



Saída reta

- Passar para uma plataforma no topo de uma escada de acesso
- A escada de proteção não possui degraus no topo
- O degrau é fixado à estrutura com pelo menos 2 suportes.
- Instale sempre um terminal de saída amovível na extremidade superior.
- Peça o terminal amovível separadamente.

Modelo	Peso (kg)	Código
Galvanizado	19	501648
Aço Inox	19	501668



Saída curva

- Subir para uma superfície no topo de uma escada, por ex. escalar até um telhado.
- A saída curva é fixada à estrutura com um suporte.
- Instale sempre um terminal de saída amovível na extremidade superior.
- Peça o terminal amovível separadamente.

Modelo	Peso (kg)	Código
Galvanizado	15.5	504228
Aço Inox	15.5	504238



Saída reta com barras laterais

- Passar para uma plataforma no topo de uma escada de acesso
- A escada de proteção não possui degraus no topo
- O degrau é fixado à estrutura com pelo menos 2 suportes.
- Instale sempre um terminal de saída amovível na extremidade superior.
- Peça o terminal amovível separadamente.

Modelo	Peso (kg)	Código
Galvanizado	19	501768
Aço Inox	19	501788

Produtos em stock, serão enviados, mais tardar, em até 3 dias.

Produtos disponíveis em 10 dias úteis.

Disponível por pedido. Informe-se sobre os prazos de entrega destes produtos.

FABA A11

Componentes

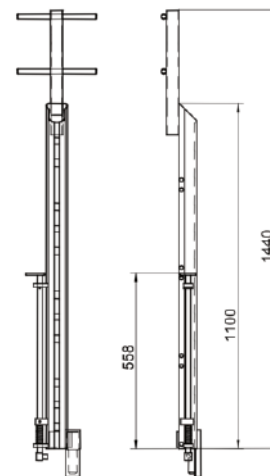
Componentes/acessórios espaços confinados

Especialmente desenhado para acessos confinados ou instalações de escadas com proteção de escada FABA™ A11.

Para entrar num acesso confinado mantendo uma postura ergonómica e reta do corpo, o auxiliar de entrada é colocado no sistema de proteção de escada A11 existente e removido após a conclusão do trabalho. O utilizador é, portanto, capaz de se proteger enquanto permanece ao lado da abertura para o espaço confinado.

Este sistema só pode ser usado em conjunto com o acoplamento ou conector dedicado.

Modelo	Código
Auxiliar de entrada portátil	503805
Acoplamento para auxílio de entrada	508245
Connector	509437



Seção de entrada-saída com rotação de 90°

A entrada e saída pivotantes permitem uma fácil inserção e retração do carro deslizante. Pode ser instalado em qualquer ponto da passarela de escada onde uma libertação segura da proteção de escada é garantida (por exemplo, plataformas).

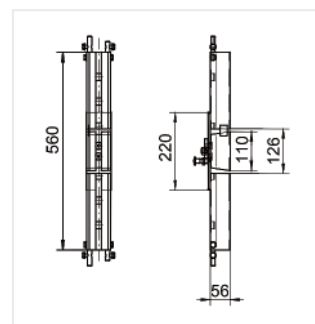
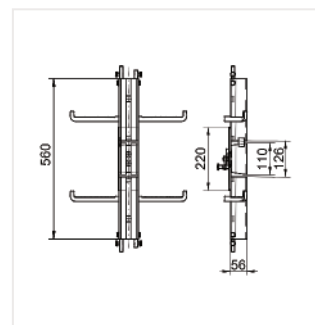
Deve ser posicionado aprox. 1100 mm acima da superfície do stand.

A seção central do rail pode ser girada a 90° e o carro deslizante pode ser recuperado na lateral.

Conectores retos são pré-montados em cada extremidade do componente.

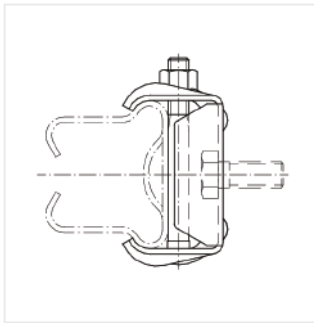
A entrada e a saída pivotantes devem ser fixadas à estrutura com um suporte.

Modelo	Material (mm)	Comprimento (kg)	Peso
Galvanizado para escada	560	4.9	508847
Aço Inox para escada	560	4.9	504078
Galvanizado para rail	560	3.4	504108
Aço Inox para rail	560	3.4	504118



FABA A11

Componentes

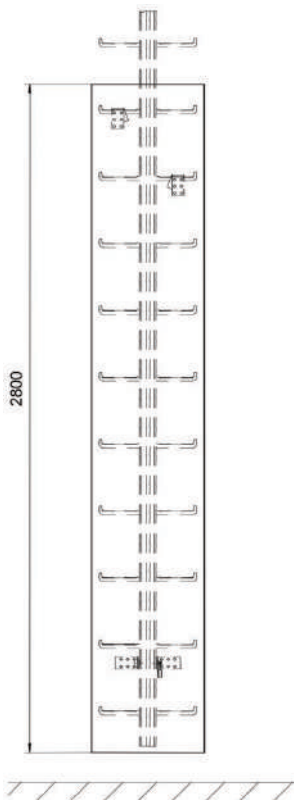


Braçadeira

Braçadeira de fixação para FABA A11.

O conjunto de parafusos deve ser pedido separadamente.

Modelo	Material
VI. Galvanizado a quente 31-50 mm	502827
V. Galvanizado a quente 21-30 mm	507257



Restrição de acesso

Segurança contra utilizadores não autorizados

O objetivo da restrição de acesso é ter um elemento que impossibilite o acesso de pessoas não autorizadas ao sistema de prevenção de quedas.

Material: Alumínio.

Modelo	Código
Placa sinalética alumínio	508145



Placa sinalética

A placa sinalética é um componente obrigatório de qualquer sistema de proteção contra quedas.

Deve ser instalada próximo ao acesso do sistema.

Inclui a referência de instalação, os carros deslizantes compatíveis e o ano de instalação.

Material: alumínio

Modelo	Código de produto
Placa sinalética	523887